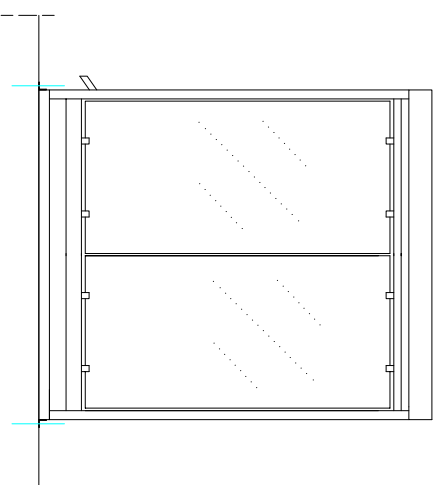
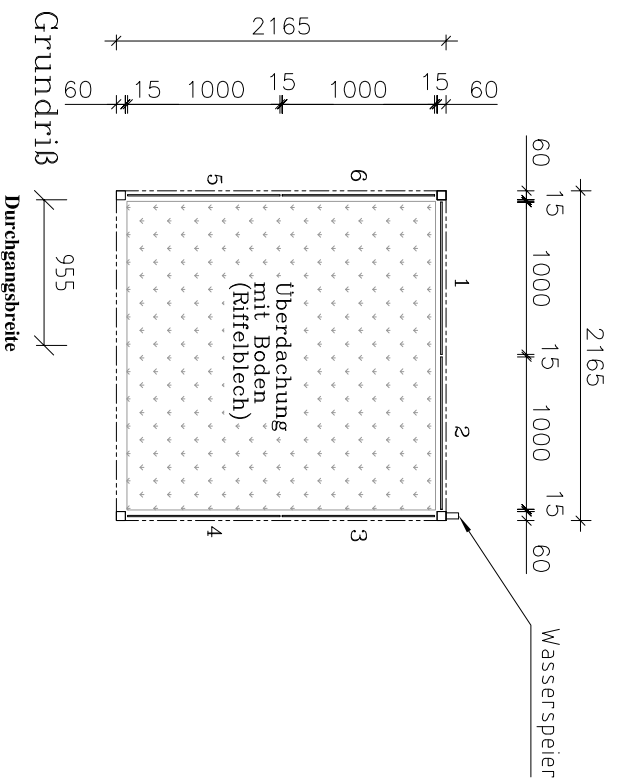


Vorderansicht



Seitenansicht (Schnitt)
links



Grundriss

Durchgangsbreite



Zeichnungs-Nr.: Uwe Jaekel K2-b-b	
Benennung: Wartehalle K-b-b Grundriss und Ansichten Modellreihe "Köln" Fundamentplan	Tag: 18.02.2013 Bearb.: mnaack Änderung: Änderung: Änderung: Maßstab: 1:50 Kom.
Für diese Zeichnung behalten wir uns alle Rechte vor. Ohne unsere vor- schriftliche Genehmigung ist die Verfielßigkeit nach Dritten zuzugleichen gemacht werden. Zuwiderhandlungen werden strafrechtlich verfolgt. (DIN 3x Urheberrechtsschutzvermerk Aug. 1996)	