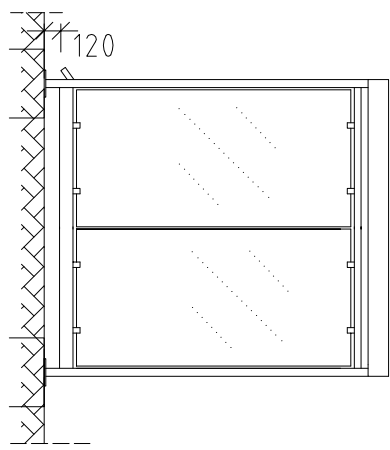
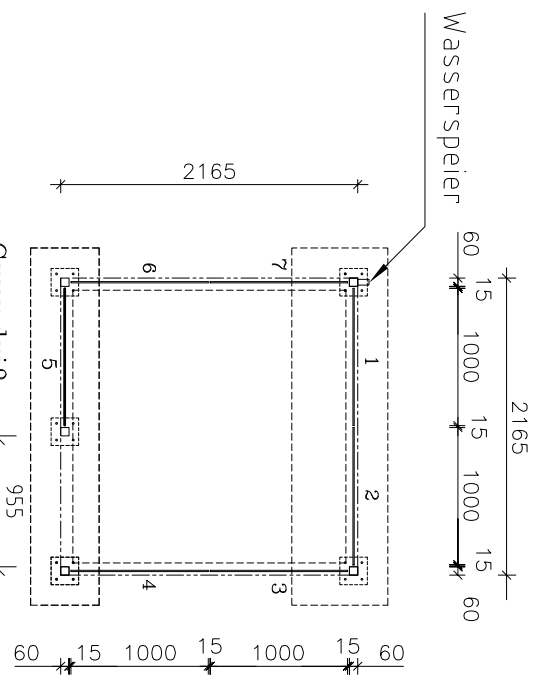
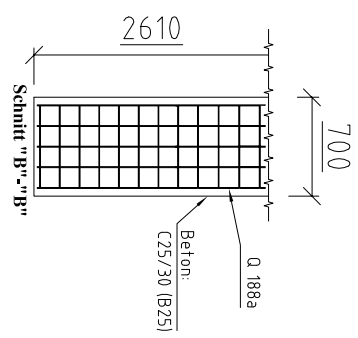
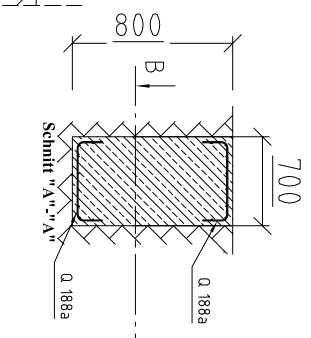


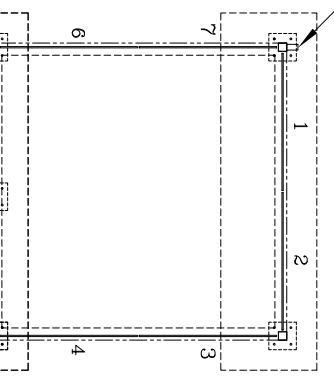
Vorderansicht



Seitenansicht (Schnitt)
links

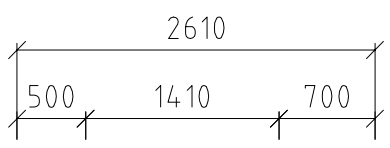


Wasserspeicher

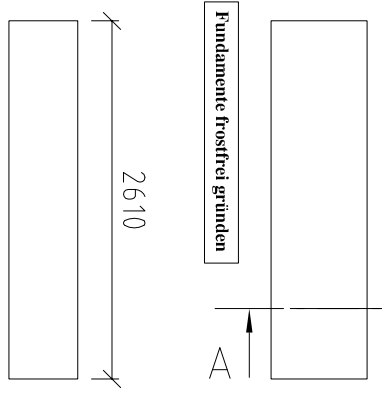


Grundriß

Durchgangsbreite



Fundamentenplan
Streifenfundamente



Betonfestigkeitsklasse C30/35
Fundamente eben und waagrecht
zulässige Abweichung +5mm

Achtung!
alle Gründungsbauweise
müssen auf ausreichend
tragfähigem und
frostfreiem Baugrund
gegründet werden

RAL

Für diese Zeichnung behalten wir uns alle Rechte vor. Ohne unsere vorherige Zustimmung darf sie weder ververviältigt noch Dritten zugänglich gemacht werden. Änderungen sind vorbehalten. (DIN 34 Umherschreiben, Aug. 1954)		Zeichnungs-Nr.: Uwe Jaekel K2 c-b	
Tag	18.02.2013	Benennung	Überdachung K2-Sonder
Bearb.	Koack	Grundriß und Ansichten	
Änderung		Modellreihe "Köln"	
Änderung		Fundamentenplan	
MÄßSTAB	1:50		
Kom.			