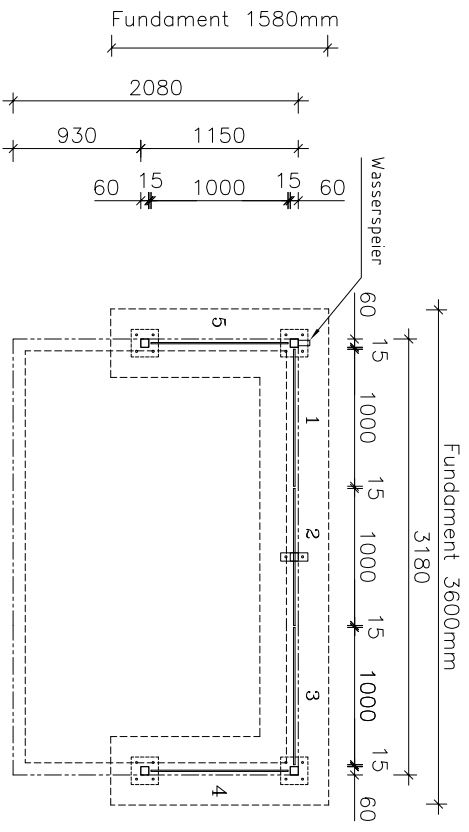
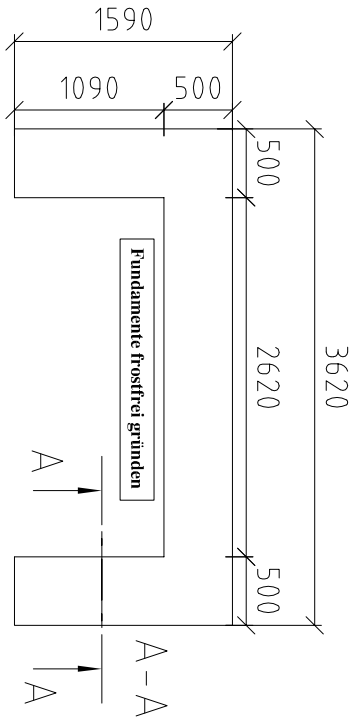


Seitenansicht



Grundriss



Fundamentplan  
Streifenfundamente



Für diese Zeichnung behalten wir uns alle Rechte vor. Ohne unsere vorherige Zustimmung darf sie weder vervielfältigt noch Dritten zugänglich gemacht werden. Zuwiderhandlungen werden strafrechtlich verfolgt. (DIN 34 Unheberschutzvermerk Aug. 1956)		Zeichnungs-Nr.: Uwe Jaekel K3 a-a	
Tag	18.02.2013	Benennung: Überdachung K3	
Bearb.	mnoack	Grundriss und Ansichten	
Änderung		Modellreihe "Köln"	
Änderung		Fundamentplan	
Maßstab	1:50		
Kom.			