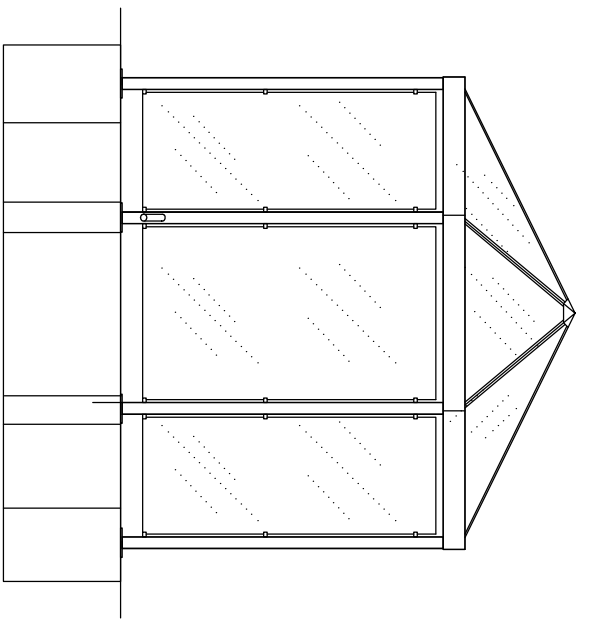
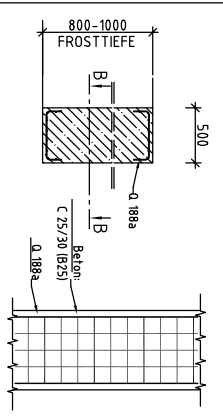


Ansicht "A"



Ansicht "B"

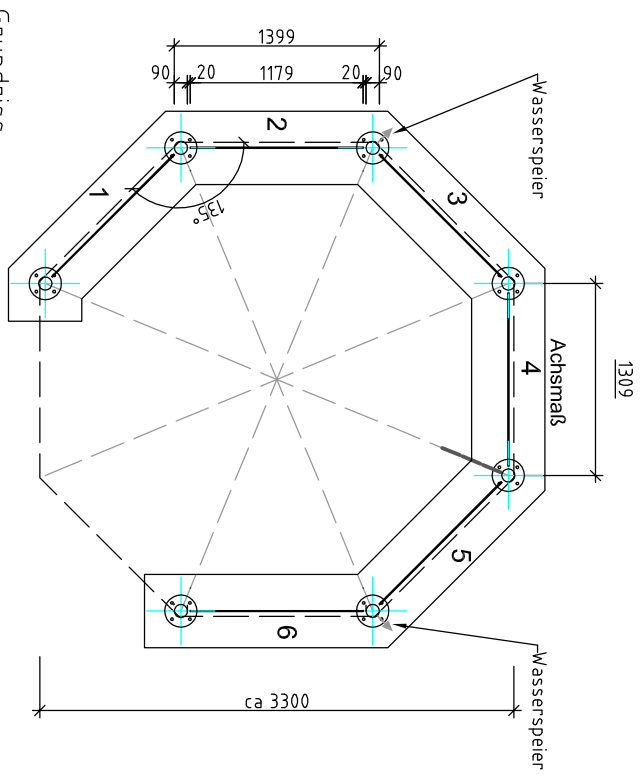
Streifenfundament



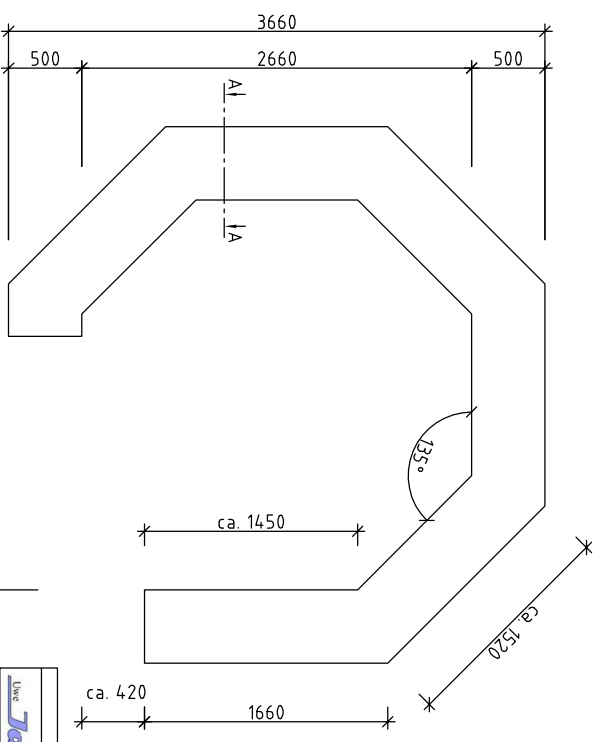
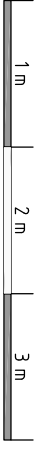
Schnitt "A" - "A" Schnitt "B" - "B"

Fundamente eben und waagrecht ausführen!
Zulässige Abweichung max. 5mm

Achtung! Alle Gründungsbauteile sind auf ausreichend tragfähigem und frostsicherem Baugrund zu errichten



Grundriss



Fundamentplan

RAL

<p>LMW Jaekel GmbH</p> <p>Walter-Schubert-Werkstätten-GmbH Industriepark 586, 55545 Waldenrolf Telefon: 01 72 57086 27 0 Telefax: 01 72 57086 27 0</p>		<p>Zeichnungs-Nr.: Jaekel P500</p>	
<p>Für diese Zeichnung behalten wir uns alle Rechte vor. Ohne unsere vorherige Zustimmung darf sie weder vervielfältigt noch Dritten zugänglich gemacht werden. Zuwiderhandlungen werden strafrechtlich verfolgt. (DIN ISO 8806:2007-12)</p>	<p>Tag: 05.08.2014</p>	<p>Bearb.: Meack</p>	<p>Bemerkung: 8-Eck-Pavillon</p>
			<p>Grundriss und Ansichten</p>
			<p>Modellreihe "Paris"</p>
			<p>Fundamentplan</p>
			<p>Blatt 1 von 1</p>