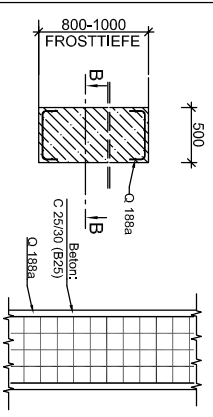


Streifenfundament



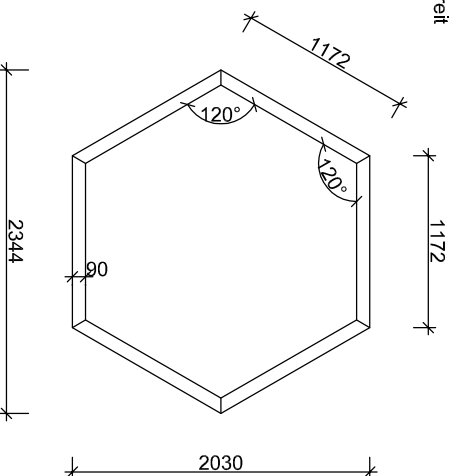
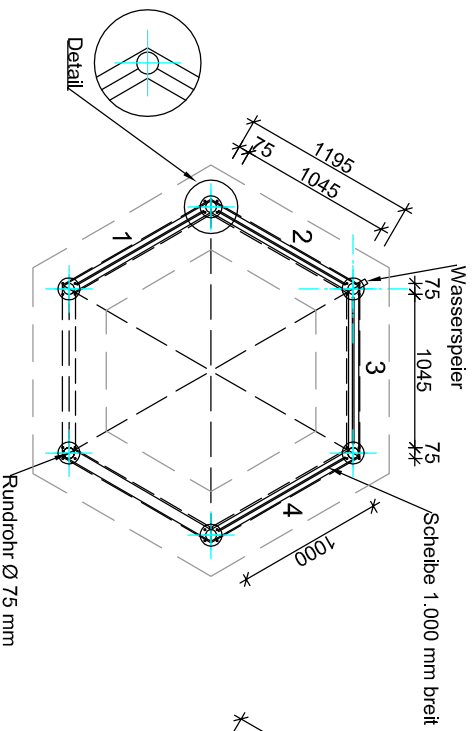
Schnitt "A"- "A" Schnitt "B"- "B"

Fundamente eben und waagrecht
zulässige Abweichung +5mm

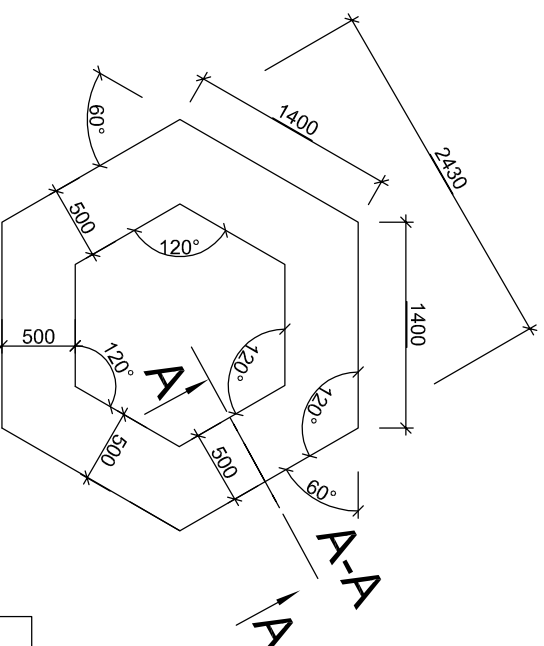
Achtung! alle Gründungsbauteile
müssen auf ausreichend tragfähigem
und frostsicherem Baugrund
gegründet werden

Vorderansicht

Seitenansicht (links)

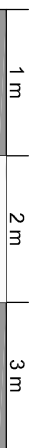


Fundamentplan



RAL ...

Grundriss



Liwe **Jaekel** GmbH

Walter-Strauss Metallbau GmbH
Postfach 15697 - 51505 Waldbrunn
Telefon 0 22 81 686 27 0

Zeichnungs-Nr.: **Jaekel P600**

Tag: 05.08.2014 Benennung: 6-Eck-Pavillon

Bearb.: Noack Änderung Grundriss und Ansichten

Änderung Modellreihe "Paris"

Änderung Fundamentplan

Maßstab: Blatt 1 von 1

Für diese Zeichnung behalten wir uns alle Rechte vor. Ohne unsere vorherige Zustimmung darf sie weder vervielfältigt noch Dritten zugänglich gemacht werden. Zuwahlungen berechtigen nicht zum Nachdruck. (DIN 34 Unternehmenszeichnung, Aug. 1995)