



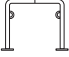




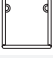


# Fahrradparksysteme

Hauptkatalog

Uwe **Jaekel** GmbH


## Fahrradanlehnbügel

4

	Fahrradanlehnsystem TRUST	6
	Anlehnbügel 9100 und 9200	8
	Anlehnbügel 9400 und 9500	10
	Anlehn- und Absperrbügel 9600	12
	Anlehnbügel STRAP	14
	Fahrradanlehnsystem GALAXY	16
	Fahrradanlehnsystem TRACK	18
	Fahrradanlehnsystem 6000	20

## Fahrradständer







22

	Anlehnparker 0500 XBF	24
	Anlehnparker 2500 und 2500 XBF	26
	Anlehnparker 2600 und 2600 XBF	28
	Anlehnparker 4500 und 4500 XBF	30
	Anlehnparker 4600 und 4600 XBF	32
	Anlehnparker 4700 XBF	34
	Doppelstockparker VarioHub	36
	Schräghochparker SW und SF	38
	Bügelparker 1000	40
	Bügelparker 2000 und 2000 BF	42
	Standparker 4000 und 4000 BR	44
	Bogenparker 5000	46






	Multiparker 8000	48
	Eindeparker 3600	50
	Fahrradhalter SPACER	52
	Reihen-Hängeparker 3800	54
	Hängeparker 3900	56
	Fahrrad-Wandhalter 3730	58
	Pedalparker 3510	60

## Werbefahrradständer 62

	Werbefahrradständer EW 7004	64
	Werbefahrradständer SECURITY STATION	66
	Werbefahrradständer BW 5000	68
	Werbefahrradständer CW 5000	70
	Werbefahrradständer RW 5454	72
	Werbefahrradständer AW 5112	74

## Fahrradgaragen 76

	Fahrradgarage BikeBox 1	78
	Fahrradgarage BikeBox 2 und BikeBox 2 Maxi	80
	Fahrradgarage BikeBox 3	82

## Fahrradüberdachungen

	Alle Produkte unter: <a href="http://www.uwe-jaekel.de">www.uwe-jaekel.de</a>
---	---



## Fahrradanlehnbügel

Anlehnparkter und Bügelparker bieten viel Komfort und Schutz. Fahrräder werden hier an einen robusten Metallbügel gestellt, der ihnen ausreichend Standfestigkeit und Anschlussmöglichkeiten zur Anbringung von Diebstahlsicherung verleiht. Ein Umkippen oder Umwerfen und damit eine Beschädigung des eigenen oder anderer Fahrräder in der Nähe sind dadurch praktisch ausgeschlossen. Für noch mehr Diebstahlschutz sorgen bei einigen Modellreihen zusätzliche Stahlösen oder Querrohre, an die ein Fahrradschloss angebracht werden kann. Die Bauformen von Stadträdern, Trekking- und Mountainbikes, Rennrädern und Lastenrädern variieren sehr – zu jedem Zweck und zu jedem Rad gibt es daher passende Lösungen.

Fahrradanlehnbügel sind in zahlreichen Varianten erhältlich, werden schnell geliefert, können einfach montiert und problemlos erweitert werden.







Produkt: Anlehn- und Absperrbügel 9610 in RAL 7016



#### SICHERER

Optimierte Diebstahlsicherung durch Befestigung an robusten Stahlösen.

#### UNIVERSELL

Geeignet für jede Fahrradgröße und jeden Fahrradtyp.



#### LANGLEBIG

Stabile, verzinkte Konstruktion aus 48 mm Stahlrohr.

#### MEHR MÖGLICHKEITEN

Bestellen Sie Ihr Fahrradanhängersystem zum Einbetonieren oder Aufdübeln.

## Fahrradanlehnbügel

# Fahrradanlehnsystem TRUST

### Diesem Fahrradstellplatz können Sie vertrauen

Maximalen Komfort und große Sicherheit vor Beschädigung und Diebstahl bietet das Fahrradanhängersystem TRUST. Die in frei wählbarem Abstand montierbaren Anlehnbügel aus korrosionsgeschütztem 48 mm starkem verzinkten Stahlrohr ermöglichen das bequeme Abstellen aller Fahrradtypen. Angelehnte Fahrräder können durch die integrierten Stahlösen komplett am Fahrradrahmen befestigt werden.

Als Aufsteller können Sie mit TRUST Ihre ganz individuelle Fahrradparkanlage im Nu realisieren und die Bügel jederzeit problemlos erweitern oder entfernen. Ob einbetoniert oder aufgedübelt: In jedem Fall überzeugt auch die schnelle und preiswerte Lieferung per Paketdienst in recycelbarer Verpackung.

- + Stabile Stahlrohrkonstruktion, verzinkt
- + Für jede Fahrradgröße und jeden Fahrradtyp (optimal auch für Lastenräder)
- + Optimierte Diebstahlsicherung durch Stahlösen
- + Zum Einbetonieren oder Aufdübeln
- + Schneller, preiswerter Versand per Paketdienst





Spartipp: Günstige Frachtkosten bei der Bestellung im 3er-Set.



Alternative zum Einbetonieren: Fußplatten zum Aufdübeln.

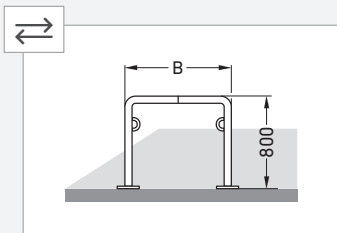
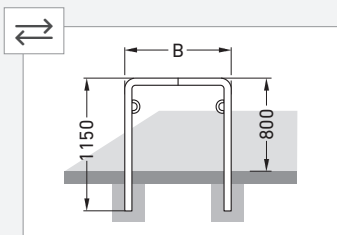


Sicherung des Fahrrads an der integrierten Stahlöse möglich.



Versand schnell und preiswert per Paketdienst.

## Variantenreich



Breite in mm

750

1000

1250

**Zum Einbetonieren**

**TRUST 10**

**TRUST 20**

**TRUST 30**

Verzinkt / VE = 1 Stück

105500001

105500002

105500003

Verzinkt / VE = 3 Stück

105500081

105500084

105500085

**Zum Aufdübeln**

**TRUST 11**

**TRUST 21**

**TRUST 31**

Verzinkt / VE = 1 Stück

105500083

105500010

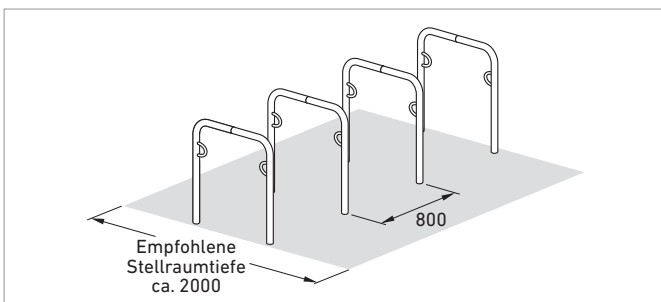
105500082

Verzinkt / VE = 3 Stück

105500006

105500089

105500007



Modell TRUST 10

#### MAXIMALE STABILITÄT

Als verzinktes Stahlrohr oder in hochwertigem Edelstahl erhältlich.

#### STANDSICHER

Variante mit zusätzlichem Knierohr bietet zusätzlichen Diebstahlschutz und weitere Anschlussmöglichkeiten.



#### KORROSIONSBESTÄNDIG

48 mm starkes, verzinktes Stahlrohr oder rostfreies V2A-Edelstahlrohr

#### PLATZ FÜR ALLE

Auch hervorragend zum Abstellen und Anschließen von Lastenrädern geeignet.

#### ANPASSUNGSFÄHIG

Pfostenverlängerung (+200 mm) für Überpflasterung möglich.

## Fahrradanlehnbügel Anlehnbügel 9100 und 9200

### Reihenweise Komfort und Sicherheit fürs Fahrradparken

Mit den Anlehnbügel der Modellreihen 9100 und 9200 realisieren Sie schnell komfortable Fahrradabstellanlagen mit hoher Standsicherheit und Diebstahlschutz. Ideal für intensiv genutzte Parkplätze von Mitarbeitern, Gästen, Kunden oder Schülern. Die in frei wählbarem Abstand montierbaren

Anlehnbügel aus korrosionsgeschütztem 48 mm starkem, verzinkten Stahlrohr ermöglichen das bequeme Abstellen aller Fahrradtypen und -größen. Gut zu wissen: Bei den Versionen zum Aufdübeln ist auf Anfrage eine Pfostenverlängerung (+200 mm) zwecks Überpflasterung erhältlich.

- + Stabile Stahlrohrkonstruktion, verzinkt
- + Praktisches, optisch ansprechendes Knierohr
- + Zum Einbetonieren oder Aufdübeln
- + Pfostenverlängerung für Überpflasterung möglich
- + Optional hochwertige Ausführung aus Edelstahl





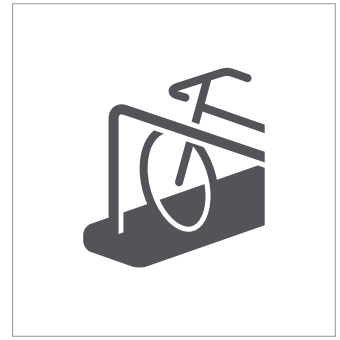
Die hochwertigen Edelstahl-Ausführungen sind rostfrei und wertbeständig.



Alternative zum Einbetonieren: Fußplatten zum Aufdübeln.

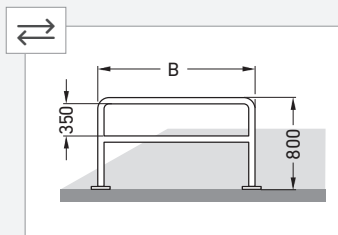
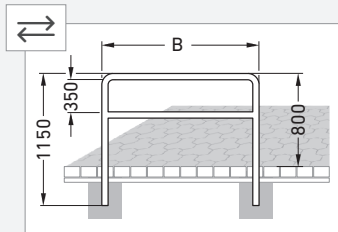
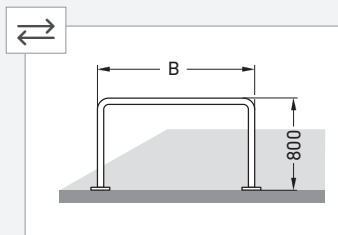
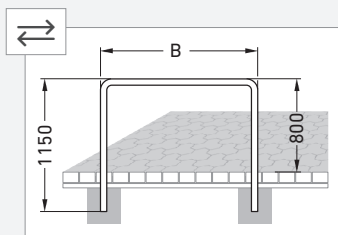


Mit zusätzlichem Knierohr zur Befestigung direkt am Rahmen.



Anlehnbügel in frei wählbarem Abstand montierbar.

## Variantenreich



Breite in mm	1000	1200	1500	2000
<b>Zum Einbetonieren</b>	<b>9110</b>	<b>9120</b>	<b>9130</b>	<b>9140</b>
Verzinkt	105900021	105900022	105900023	105900024
<b>Zum Einbetonieren</b>	<b>9110 E</b>			
Edelstahl	105900101			
<b>Zum Aufdübeln</b>	<b>9111</b>	<b>9121</b>	<b>9131</b>	<b>9141</b>
Verzinkt	105900034	105900035	105900036	105900037
<b>Zum Aufdübeln</b>	<b>9111 E</b>			
Edelstahl	105900102			
<b>Zum Einbetonieren</b>	<b>9210</b>	<b>9220</b>	<b>9230</b>	<b>9240</b>
Verzinkt, mit Knierohr	105900025	105900026	105900027	105900028
<b>Zum Einbetonieren</b>	<b>9210 E</b>			
Edelstahl, mit Knierohr	105900103			
<b>Zum Aufdübeln</b>	<b>9211</b>	<b>9221</b>	<b>9231</b>	<b>9241</b>
Verzinkt, mit Knierohr	105900038	105900039	105900040	105900041
<b>Zum Aufdübeln</b>	<b>9211 E</b>			
Edelstahl, mit Knierohr	105900104			

## DOPPELTER NUTZEN

Einsatz als Stand- oder Schutzbügel für den Außenbereich möglich.



## SICHER

Variante mit zusätzlichem Knierohr zum optimierten Anschluss von Fahrradschlössern.

## ARTENREICH

Unterschiedliche Breiten möglich, zum Einbetonieren oder Aufdübeln, mit und ohne Knierohr.

## DAS AUGE PARKT MIT

Stabiles, feuerverzinktes Stahlrohr.

# Fahrradanlehnbügel Anlehnbügel 9400 und 9500

## Bewährter Stand- und Schutzbügel für den Außenbereich

Klassischer, tausendfach bewährter Anlehnbügel zur Einbetonierung aus korrosionsgeschütztem stabilem Stahlrohr mit vielfältigem Nutzen. Als funktionales Stadtmobiliar an Grünanlagen, Park- und anderen Verkehrsflächen oder zum Schutz einzelner Bäume sowie vor Eingängen und an Garagen privater Grundstücke – überall bietet der 9400er und 9500er

komfortable und sichere Abstellplätze für Fahrräder aller Art oder Anhänger. An seinem Knierohr können Fahrräder besonders leicht angeschlossen werden. In Spielstraßen verhindert er hässliche Fahrradhalten und entschleunigt den Verkehr. In drei verschiedenen Breiten und als Variante ohne Knierohr erhältlich.

- + Stabiles, feuerverzinktes Stahlrohr
- + Unterschiedliche Abmessungen erhältlich
- + Praktisches Knierohr zum Anschließen (optimal auch für Lastenräder)
- + Zum Einbetonieren oder Aufdübeln
- + Vielseitig einsetzbar





Stabil, vielseitig und funktionell in der Anwendung.



Alternative zum Einbetonieren: Fußplatten zum Aufdübeln.



Mit zusätzlichem Knierohr zur Befestigung des Rahmens.



Anlehnbügel in frei wählbarem Abstand montierbar.

## Variantenreich

	Breite in mm	270	350	650
<b>Zum Einbetonieren</b>				
Verzinkt		9410	9420	9430
		105900081	105900071	105900072
<b>Zum Aufdübeln</b>				
Verzinkt		9411	9421	9431
		105900075	105900076	105900077
<b>Zum Einbetonieren</b>				
Verzinkt, mit Knierohr		9510	9520	9530
		105900073	105900074	105900070
<b>Zum Aufdübeln</b>				
Verzinkt, mit Knierohr		9511	9521	9531
		105900078	105900079	105900080

#### FLACHSTAHL

Alternative zum Rundrohr:  
Moderner Look durch  
klare Formen.

#### FARBE BEKENNEN

Farbbeschichtung in  
RAL 7016 als Standard.



#### ZEITLOS ELEGANT

Schlichte Konstruktion  
aus 60 × 10 mm Flachstahl.

#### PLATZ FÜR ALLE

Auch hervorragend zum Abstellen und  
Anschließen von Lastenrädern geeignet.

#### AUF GLEICHER HÖHE

Optionale Pfostenverlängerung  
um 200 mm zur optimalen  
Überpflasterung auf Anfrage erhältlich.

## Fahrradanlehnbügel

# Anlehn- und Absperrbügel 9600

### Hier parkt sich's besonders schön

Dieser Anlehnbügel setzt den besonderen Akzent: Statt Rundrohr gibt's hier 60 mm breiten und 10 mm dicken Flachstahl, in klare, rechtwinklige Kanten gebogen. Ob Stadtgestaltung oder privates Architekturkonzept: mit ihrem technischen Look fallen die Designparker immer angenehm auf. Wie alle

Anlehnsysteme eignet sich auch dieses für jeden Fahrradtyp und jede Fahrradgröße. An seinem praktischen Knierohr lassen sich Fahrradschlösser leicht und sicher anbringen. Bei allen Modellen ist eine Verlängerung der Pfosten um 200 mm zur optimalen Überpflasterung auf Anfrage erhältlich.

- + Stabile Stahlkonstruktion aus Flachstahl, 60 × 10 mm
- + Korrosionsschutz durch Feuerverzinkung
- + Praktisches Knierohr zum Anschließen
- + Zum Einbetonieren oder Aufdübeln
- + Als 1000 mm breite Ausführung erhältlich



Alternative zum Einbetonieren:  
Fußplatten zum Aufdübeln.



Modellreihe 9600 mit zusätzlichem  
Knierohr zur Befestigung am  
Fahrradrahmen.

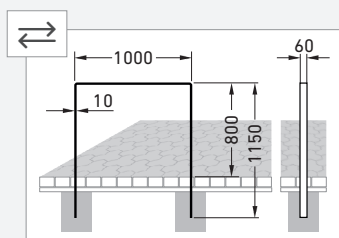


Abgerundete Ecken zur Unfallprä-  
vention für Mensch und Fahrrad.



Standardmäßig verzinkt und in der  
Farbe RAL 7016 farbeschichtet.

## Variantenreich



Breite in mm

1000

### Zum Einbetonieren

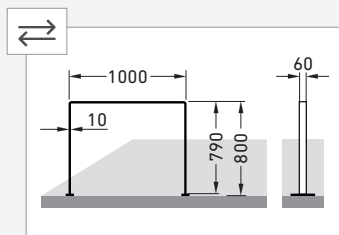
9610

RAL 7016

105900121

RAL nach Wahl

105900125



### Zum Aufdübeln

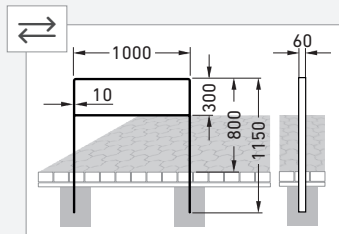
9611

RAL 7016

105900123

RAL nach Wahl

105900127



### Mit Knierohr, zum Einbetonieren

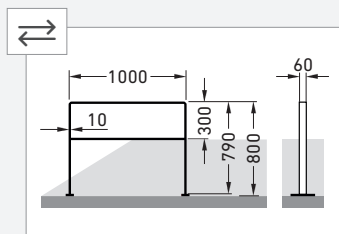
9620

RAL 7016

105900122

RAL nach Wahl

105900126



### Mit Knierohr, zum Aufdübeln

9621

RAL 7016

105900124

RAL nach Wahl

105900128



### KEIN GEDRÄNGE

Beidseitiges Einstellen in Vorderradhalterungen mit abwechselnder Tief- /Hocheinstellung für optimale Abstände zwischen den Lenkern.



### IN REIH UND GLIED

Standardmäßig überpflasterbare Montagesschiene für stabilen Stand und optimale Abstände.

### EXTRA LANG

Inklusive Pfostenverlängerung zur Überpflasterung (200 mm).

## Fahrradanlehnbügel Anlehnbügel STRAP

### Mit Tief/Hocheinstellung für platzsparende Reihenanlagen

Der Anlehnbügel STRAP verfügt über zwei integrierte Vorderradhalterungen, die das vordere Laufrad sicher aufnehmen. Durch Kombination von Bügeln mit Tief- und Hocheinstellung – umgesetzt im Modell 22 DS – lassen sich besonders platzsparende Reihenanlagen realisieren, bei denen die Fahrräder von vorn und von hinten eingestellt werden können, ohne dass sich die Lenker dabei in die Quere kommen.

Verlängerte Anlehnbügel bieten auf Wunsch weitere und komfortable Anschlussmöglichkeiten am Fahrradrahmen. Eine standardmäßige Montagesschiene, die mit den Halterungen unter Pflaster verbaut wird, senkt die Tiefbaukosten, sorgt für einen stabilen Stand und garantiert die optimalen Abstände der Bügel zueinander.

- + Stabiles, feuerverzinktes Stahlrohr
- + Integrierte Vorderradhalterung
- + Platzsparende, zweiseitige Anordnung möglich
- + Für jeden Fahrradtyp geeignet
- + Befestigung am Fahrradrahmen möglich



STRAP 22 und STRAP 22 DS mit verlängerten Anlehnbügel zur Befestigung am Fahrradrahmen.



Optimierte Diebstahlsicherung: Befestigung am Fahrradrahmen.



Platzsparende Reihenanlage aus verschiedenen Modellen mit abwechselnder Hoch-/Tiefstellung.

## Variantenreich

	Breite in mm	1000
	<b>Einseitige Radeinstellung</b>	<b>STRAP 12</b>
	Verzinkt	105600028
	<b>Einseitige Radeinstellung</b>	<b>STRAP 22</b>
	Verzinkt, verlängerte Anlehnbügel	105600029
	<b>Zweiseitige Radeinstellung</b>	<b>STRAP 12 DS</b>
	Verzinkt	105600030
	<b>Zweiseitige Radeinstellung</b>	<b>STRAP 22 DS</b>
	Verzinkt, verlängerte Anlehnbügel	105600031

### TIPP

#### Montageschiene

Eine Verbindung aller Anlehnbügel zur Reihenanlage sorgt für einen stabilen Stand und verringerte Tiefbaukosten.



### 1 ... 2 ... EINPARKEN

Zusammenschrauben, aufstellen, fertig.  
Auch als Mietversion erhältlich.

### SICHER ABSTELLEN

Stahlösen zur Befestigung des  
Fahrrads mittels Fahrradschloss  
am Rahmen.



### PLATZ FÜR ALLE

Auch hervorragend zum Abstellen und  
Anschließen von Lastenrädern geeignet.

### EINE RUNDE SACHE

Verletzungssichere Rundrohrkonstruktion  
ohne Ecken und Kanten für noch mehr Sicherheit.

## Fahrradanlehnbügel Fahrradanlehnsystem GALAXY

### Zeitgemäßes, hochfunktionales Fahrradparksystem

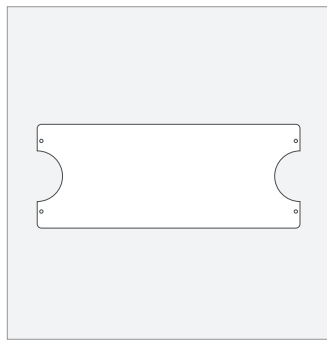
Das Anlehnsystem GALAXY steht von selbst und braucht keine Beton- und Fundamentarbeiten. Zusammenschrauben, aufstellen – fertig! Wer viele Stellplätze schaffen will, kommt damit schnell voran. Die Modelle 32-36 bieten zwischen vier und zwölf Einstellplätze, die platzsparend beidseitig angelegt sind. Sicherheit für die Fahrer bietet die verlet-

zungssichere Rundrohrkonstruktion ohne Ecken und Kanten; für die Fahrräder integrierte Stahlösen zur Aufnahme von Fahrradschlössern. GALAXY lässt sich zu fast unendlichen Reihenanlagen erweitern. Bei Bedarf kann ein optionales Werbeschild integriert werden.

- + Selbststehende, verschraubte Stahlrohrkonstruktion
- + Korrosionsschutz durch Verzinkung
- + Integrierte Befestigungsösen gegen Diebstahl
- + Vorbereitet für Reihenverbindung
- + Optionale Werbeschilder einsetzbar



Raumoptimiert für beidseitiges Einparken in Reihe.



Optionale, konturgeschnittene Werbetafeln zum einfachen Anbringen auf Anfrage erhältlich.

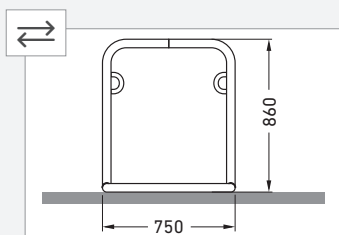


Optimierte Diebstahlsicherung: Befestigung am Fahrradrahmen.



Versand schnell und preiswert per Paketdienst.

## Variantenreich

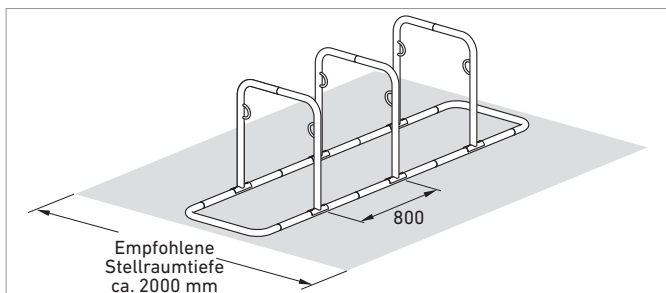


Anzahl der Module	2	3	4	5	6
Anzahl der Einstellplätze	4	6	8	10	12
Breite in mm	2170	3020	3870	4720	5570

GALAXY	GALAXY 32	GALAXY 33	GALAXY 34	GALAXY 35	GALAXY 36
Verzinkt	105200025	105200029	105200003	105200004	105200005

## GALAXY RENT – Fahrradparksystem zur Miete

- + Ab 32 Stellplätzen
- + Beliebig erweiterbar
- + Versand und Rückholung inbegriffen



Modell GALAXY 36



#### GÜNSTIG AUFGESTELLT

Das preiswerte und schnell aufgestellte Fahrradanhensystem für 2-12 Fahrräder.

#### MEHR ALS SICHER

Integrierte Befestigungsösen für zusätzliche Sicherheit vor Diebstahl und Vandalismus.



#### FEST VERANKERT

Vorbereitet für Reihenverbindung und Befestigung im Boden.

## Fahrradanlehnbügel Fahrradanlehnsystem TRACK

### TRACK: das preiswerte und zweckmäßige Fahrradanhensystem

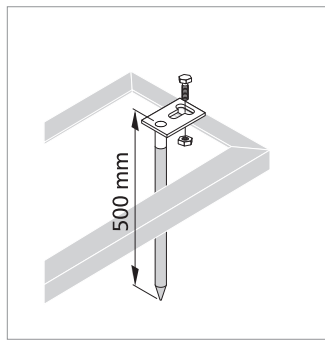
Der Anlehnbügel steht von selbst und braucht keine Beton- und Fundamentarbeiten. Aufstellen – fertig! Dieses robuste und preiswerte Fahrrad-Anlehnsystem ist für alle besonders attraktiv, die schnell viele Stellplätze schaffen wollen oder müssen, etwa weil eine Bauverordnung das vorsieht. Die Nutzer müssen auf Komfort und Sicherheit dabei nicht verzichten: TRACK bietet genug Platz selbst für Mountain-

bikes, Hollandräder oder Lastenräder und Sicherheit durch integrierte Stahllösen zur Aufnahme von Fahrradschlössern. Mit optionalen Bodenankern lässt sich das System auf festen Oberflächen einfach fixieren und durch entsprechende Vorbereitung genauso einfach zu fast unendlichen Reihenanlagen erweitern.

- + Selbststehende Stahlkonstruktion aus Rundrohr
- + Korrosionsschutz durch Verzinkung
- + Integrierte Befestigungsösen gegen Diebstahl
- + Vorbereitet für Reihenverbindung
- + Schrauben und Montageanleitung beiliegend



Vorbereitet für Reihenverbindung und Bodenbefestigung.



Optional:  
Bodenanker, verzinkt (2er-Set).  
Artikelnummer: 105000003

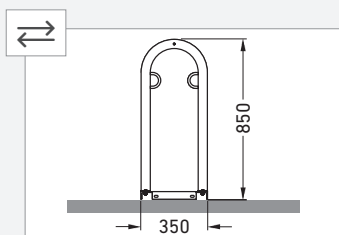


Optimierte Diebstahlsicherung:  
Befestigung am Fahrradrahmen.



Versand schnell und preiswert per  
Paketdienst.

## Variantenreich



Anzahl der Module	1	2	3	4	5	6
Anzahl der Einstellplätze	2	4	6	8	10	12
Breite in mm	850	1700	2550	3400	4250	5100

TRACK	TRACK 31	TRACK 32	TRACK 33	TRACK 34	TRACK 35	TRACK 36
Verzinkt	105500019	105500020	105500021	105500022	105500023	105500024

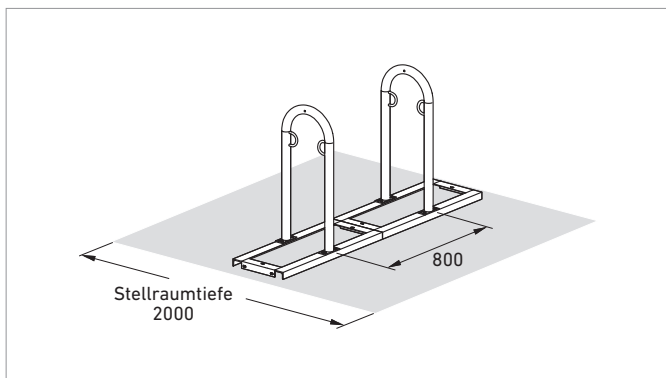
### TIPP

#### Eine stabile Sache.

Bauseitige Befestigung am Boden durch Bodenanker möglich.

Bodenanker, verzinkt (2er-Set).

Artikelnummer: 105000003



Modell TRACK 32



#### DURCHDACHER SCHUTZ

Kunststoff-Elemente am Rahmen schützen vor Schäden am Fahrrad.

#### VIER GEWINNT

Vier Kontaktpunkte mit dem Rad sorgen für einen besonders sicheren Halt.

#### KEIN GEDRÄNGE

Beidseitiges Einstellen in Vorderradhalterungen für optimale Abstände zwischen den Lenkern.



#### SPAREN SIE SICH DIE MONTAGE

Selbststehende Rundrohrkonstruktion, die mit einem Beton-Gewicht beschwert werden kann.

## Fahrradständer Fahrradanlehnsystem 6000

### Durchdacht, flexibel und schnell einsatzbereit

Der Anlehnbügel 6000 bietet eine zweiteilige Vorderradhalterung zum Einstellen von Fahrrädern, die mit vier Kontaktpunkten zum Rad für einen besonders sicheren Halt sorgen. Kunststoff-Elemente am Rahmen schützen dabei das Fahrrad vor Schäden beim Einstellen. Durch eine Unterkonstruktion aus Rundrohr-Stahl steht das System von alleine und muss nicht am Boden montiert werden. Sie sparen damit durch

wegfallende Erdarbeiten Zeit und Geld. Mithilfe von optionalen Beton-Gewichten, die genau auf die Rohre passen, lässt sich das System beschweren und somit fixieren. Ihr Vorteil: Vandalismus wird unmöglich gemacht, wobei Sie gleichzeitig die Möglichkeit haben, die Anlage bei sich veränderndem Bedarf umzusetzen.

- + Selbststehende Stahlkonstruktion aus Rundrohr
- + Optionale Beton-Gewichte
- + Kunststoff-Elemente am Rahmen schützen das Fahrrad
- + Vier Kontaktpunkte für sicheren Halt
- + Durch europäisches Geschmacksmuster geschützt



Betonsockelelement  
Artikelnummer: 105000137



Erweiterungsmodul  
„6104 Extension“

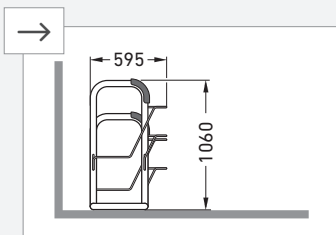


Schutz des Fahrrads durch Schoner  
aus schwarzem Kunststoff.



Vierpunkt-Einstellbügel für sicheren  
Halt des Vorderrads.

## Variantenreich

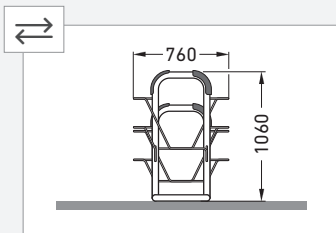


Einstellplätze      2                      4                      6                      8                      10                      12                      16

Breite in mm      2168                  3868                  5568                  7268                  8968                  10668

**Einseitig**              6002                  6004                  6006                  6008                  6010                  6012

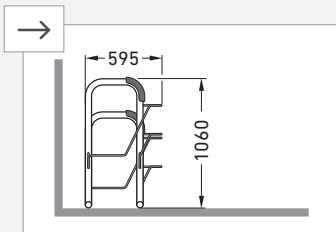
Verzinkt              105800160      105800161      105800162      105800163      105800164      105800165



Breite in mm                                  2168                                  3868                                  5568                                  7268

**Zweiseitig**                                  6104                                  6108                                  6112                                  6116

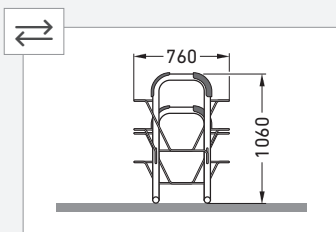
Verzinkt                                  105800167                                  105800168                                  105800169                                  105800170



Breite in mm                                  1700

**Erweiterung  
Einseitig**                                  6002  
Extension

Verzinkt                                  105800159



Breite in mm                                  1700

**Erweiterung  
Zweiseitig**                                  6104  
Extension

Verzinkt                                  105800166



## Fahrradständer

Einstellparker, Hängeparker oder Doppelstockparker: Fahrradparksysteme gibt es in vielen Ausführungen und für unterschiedliche Zwecke, für den Einsatz vor Gebäuden oder in Kellerräumen und Garagen. Dabei ist jedes System auf größtmögliche Sicherheit, Bedienfreundlichkeit und Haltbarkeit ausgelegt.

Um dies sicherzustellen, haben wir Empfehlungen von Fahrradprofis wie dem Allgemeinen Deutschen Fahrradclub (ADFC) bei vielen Modellen umgesetzt. Fahrradständer schützen nicht nur Fahrräder, sondern auch ihre Benutzer vor Verletzungen und sind umweltfreundlich – von der Herstellung bis zur Entsorgung. Ihre Korrosionsbeständigkeit garantiert zudem eine außergewöhnlich lange Lebensdauer.

Produkt: Anlehnparkter 2504







## ABGESICHERT

Optimierte Diebstahlsicherung durch Befestigungsmöglichkeit an den integrierten Stahl-Rundösen.

## SKALIERBAR

Einseitig, zweiseitig und durch Reihenverbindung beliebig erweiterbar.

## ABSTAND HALTEN

Modellreihe 0500 XBF mit 500 mm Bügelabstand.

# Fahrradständer Anlehnparkter 0500 XBF

## Fahrradparken mit bester Empfehlung

Auffälliges Detail an diesem Fahrradparksystem sind die mit signalrotem Kunststoff ummantelten schrägen Anlehnbügel. Sie schützen jedes Fahrrad oder E-Bike gegen mutwilliges oder versehentliches Umdrücken und Folgeschäden an den Felgen. Integrierte Stahl-Rundösen sorgen für optimierten Diebstahlschutz. Der Bügelabstand ist großzügig bemessen und eignet sich für Fahrräder mit Reifenbreiten bis 55 mm.

Der Radabstand beträgt 500 mm, zweiseitig 540 mm. Als Aufsteller bieten Sie damit sich selbst oder ihren Mitarbeitern, Kunden und Gästen höchsten Abstellkomfort. Wahlweise für ein- oder zweiseitige Radeinstellung. Selbstverständlich ist das System vorbereitet zur Bodenbefestigung und Reihenverbindung. Bodenmontagewinkel liegen bei.

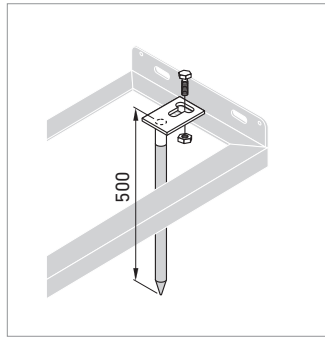
- + Selbststehende, verschraubte Stahlrohrkonstruktion
- + Große, kunststoffummantelte Anlehnbügel
- + Integrierte Befestigungsösen zur optimierten Anbringung von Diebstahlsicherungen
- + Vorbereitet für Reihenverbindung
- + Großzügiger Radabstand



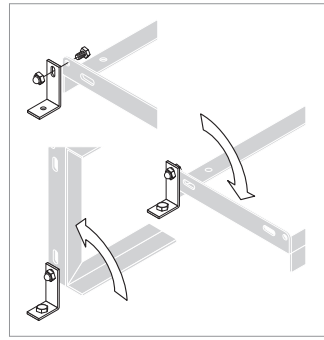
2500 XBF entspricht den Anforderungen an Sicherheit und Gebrauchstauglichkeit der technischen Richtlinie TR 6102 des ADFC.



Modellreihe 0500: Anschlagschutz durch Kunststoffummantelung.



Optional:  
Bodenanker, verzinkt (2er-Set).  
Artikelnummer: 105000003

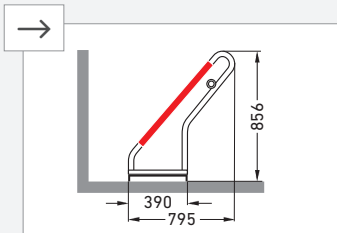


Bodenmontage-Winkel, verzinkt (2er-Set) liegen der Lieferung bei.  
Artikelnummer: 105000002

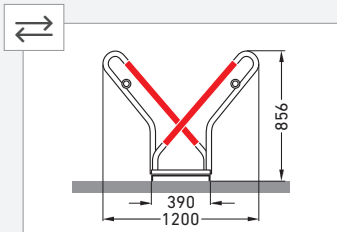


Optimierte Diebstahlsicherung durch Befestigungsmöglichkeiten an integrierten Stahl-Rundösen.

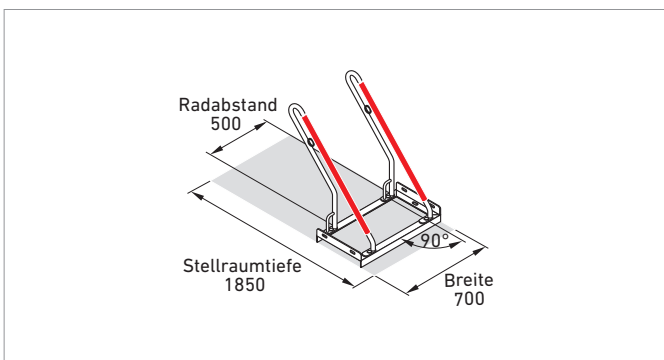
## Variantenreich



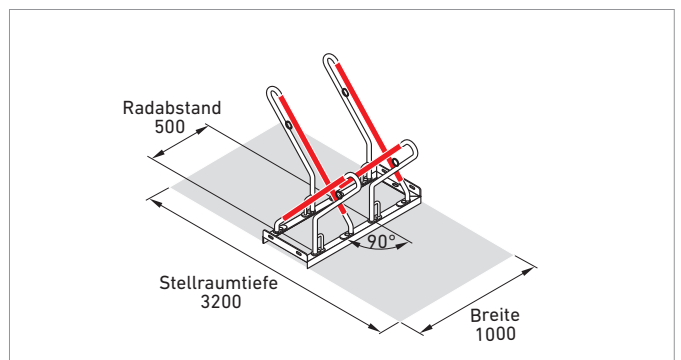
Einstellplätze	2	4	6
Breite in mm	1000	2000	3000
<b>Radabstand 350 mm</b>	<b>0502 XBF</b>	<b>0504 XBF</b>	<b>0506 XBF</b>
Verzinkt	105700193	105700194	105700195



Einstellplätze	4	8	12
Breite in mm	1000	2000	3000
<b>Radabstand 500 mm</b>	<b>0514 XBF</b>	<b>0518 XBF</b>	<b>0522 XBF</b>
Verzinkt	105700199	105700200	105700201



0502 XBF



0514 XBF



### GESCHÜTZT ANGELEHNT

Kunststoff ummantelte Anlehnbügel als Schutz vor Schäden an Rahmen und Felge.

### SKALIERBAR

Einseitig, zweiseitig und durch Reihenverbindung beliebig erweiterbar.

### BERUHIGT GEPARKT

Integrierte Befestigungsösen gegen Diebstahl

### ABSTAND HALTEN

Modellreihe 2500 XBF mit erweitertem Radabstand auf 500 mm (zweiseitig 540 mm).

## Fahrradständer Anlehnparkter 2500 und 2500 XBF

### Fahrradparken mit bester Empfehlung

Auffälliges Detail an diesem Fahrradparksystem sind die mit signalrotem Kunststoff ummantelten schrägen Anlehnbügel. Sie schützen jedes Fahrrad oder E-Bike gegen mutwilliges oder versehentliches Umdrücken und Folgeschäden an den Felgen. Integrierte Stahl-Rundösen sorgen für optimierten Diebstahlschutz. Der Bügelabstand ist großzügig bemessen und eignet sich für Fahrräder mit Reifenbreiten bis 55 mm.

Der Radabstand beträgt 500 mm, zweiseitig 540 mm. Als Aufsteller bieten Sie damit sich selbst oder ihren Mitarbeitern, Kunden und Gästen höchsten Abstellkomfort. Wahlweise für ein- oder zweiseitige Radeinstellung. Selbstverständlich ist das System vorbereitet zur Bodenbefestigung und Reihenverbindung. Bodenmontagewinkel liegen der XBF Modellreihe bei.

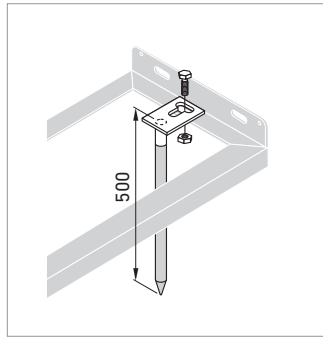
- + Selbststehende, verschraubte Stahlrohrkonstruktion
- + Große, kunststoffummantelte Anlehnbügel
- + Integrierte Befestigungsösen zur optimierten Anbringung von Diebstahlsicherungen
- + Vorbereitet für Reihenverbindung
- + Großzügiger Radabstand



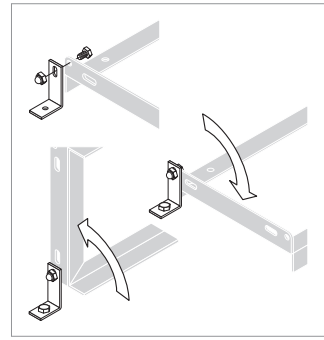
2500 XBF entspricht den Anforderungen an Sicherheit und Gebrauchstauglichkeit der technischen Richtlinie TR 6102 des ADFC.



Modellreihe 2500: Anschlagschutz durch Kunststoffummantelung.



Optional: Bodenanker, verzinkt (2er-Set).  
Artikelnummer: 105000003

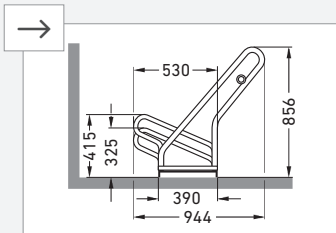


Optional: Bodenmontage-Winkel, verzinkt (2er-Set).  
Artikelnummer: 105000002

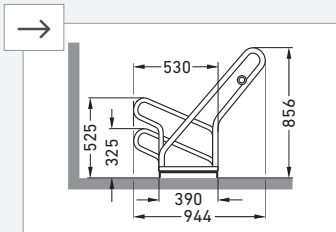


Optimierte Diebstahlsicherung durch Befestigungsmöglichkeiten an integrierten Stahl-Rundösen.

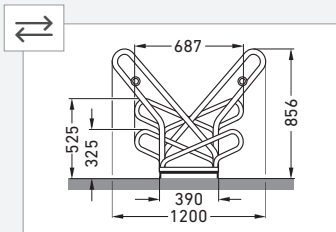
## Variantenreich



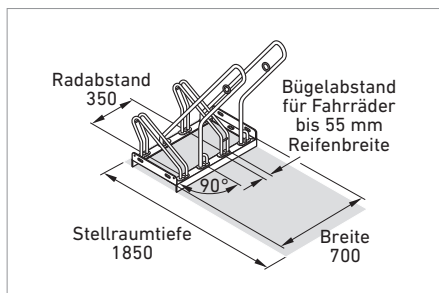
Einstellplätze	2	4	6
Breite in mm	700	1400	2100
<b>Radabstand 350 mm</b>	<b>2502</b>	<b>2504</b>	<b>2506</b>
Verzinkt	105700078	105700079	105700101



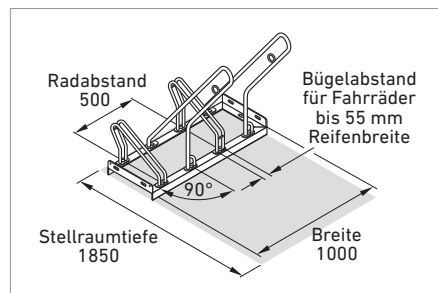
Einstellplätze	2	4	6
Breite in mm	1000	2000	3000
<b>Radabstand 500 mm</b>	<b>2502 XBF</b>	<b>2504 XBF</b>	<b>2506 XBF</b>
Verzinkt	105700138	105700143	105700144



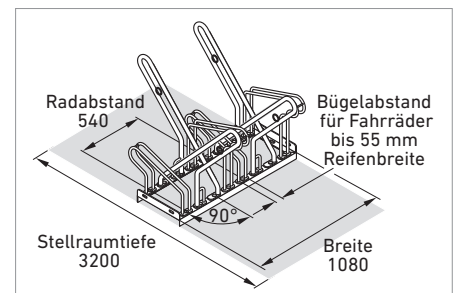
Einstellplätze	4	8	12
Breite in mm	1080	2160	3240
<b>Radabstand 540 mm</b>	<b>2514 XBF</b>	<b>2518 XBF</b>	<b>2522 XBF</b>
Verzinkt	105700176	105700177	105700178



Modell 2502



Modell 2502 XBF



Modell 2514 XBF

### KOMFORTABEL

Hüfthohe, waagerechte Anlehnbügel mit extragroßen Befestigungsösen.

### FUNKTIONAL

Einseitig, zweiseitig und durch Reihenverbindung beliebig erweiterbar.



### OPTIMALER HALT

Konisch zulaufende Bügelparker für sicheren Stand des Vorderrads.

## Fahrradständer

# Anlehnparkter 2600 und 2600 XBF

### Für anlehnungsbedürftige Fahrräder besonders empfohlen

Dieses Fahrradparksystem empfängt seine Benutzer mit hüfthoch ausladenden waagrecht Anlehnbügeln. Eine Anordnung, die das sichere Abstellen auch hochwertigster Fahrzeuge wie Pedelecs und E-Bikes noch komfortabler macht. Ohne Bücken erreicht man auch die in den Anlehnbügeln integrierten Stahl-Rundösen, an denen sich Fahrradschlösser sicher anschließen lassen. Der Anlehnparkter

2600 XBF bietet mit einem Radabstand von 500 mm, zweiseitig 540 mm., höchsten Abstellkomfort für Mitarbeiter, Kunden und Gäste oder für ihren Besitzer selbst. Die abwechselnde Tief-/Hocheinrichtung spart wertvollen Platz. Das System ist vorbereitet zur Bodenbefestigung und Reihenverbindung. Bodenmontagewinkel liegen den XBF-Versionen bei.

- + Selbststehende, verschraubte Stahlrohrkonstruktion
- + Schutz durch komfortable Anlehnbügel
- + Integrierte Befestigungsösen zur optimierten Anbringung von Diebstahlsicherungen
- + Großzügiger Radabstand und optimierte Einstellbügel für Reifenbreiten bis 55 mm
- + Vorbereitet für Reihenverbindung

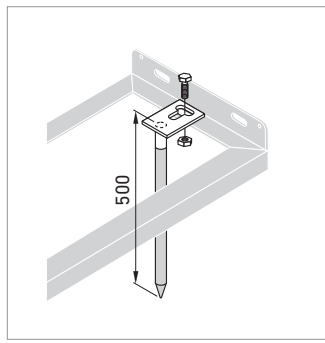


2600 XBF entspricht den Anforderungen an Sicherheit und Gebrauchstauglichkeit der technischen Richtlinie TR 6102 des ADFC.

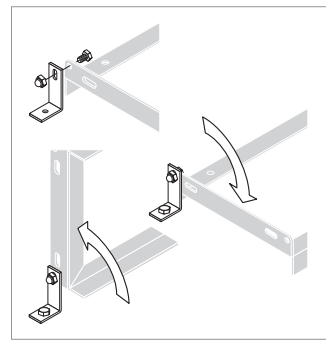




Optimierte Diebstahlsicherung:  
Befestigung am Fahrradrahmen.



Optional:  
Bodenanker, verzinkt (2er-Set).  
Artikelnummer: 105000003

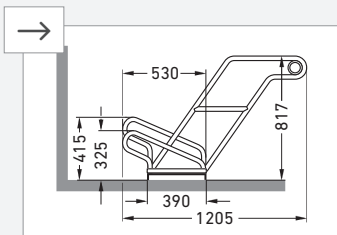


Optional: Bodenmontage-Winkel,  
verzinkt (2er-Set).  
Artikelnummer: 105000002

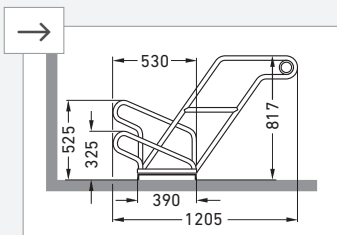


Platzsparendes Parken durch  
abwechselnde Hoch-/Tiefstellung.

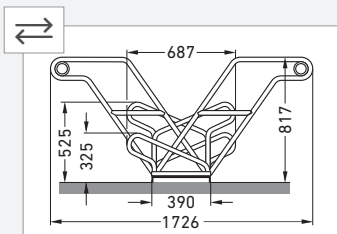
## Variantenreich



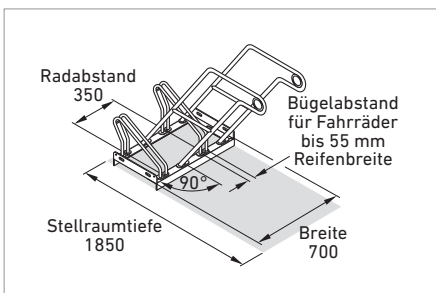
Einstellplätze	2	4	6
Breite in mm	700	1400	2100
<b>Radabstand 350 mm</b>	<b>2602</b>	<b>2604</b>	<b>2606</b>
Verzinkt	105700111	105700112	105700113



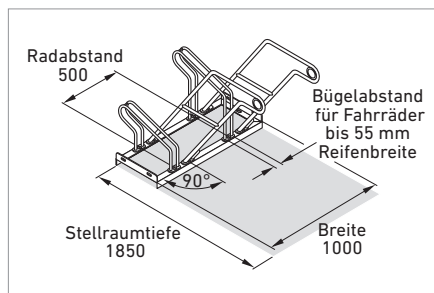
Einstellplätze	2	4	6
Breite in mm	1000	2000	3000
<b>Radabstand 500 mm</b>	<b>2602 XBF</b>	<b>2604 XBF</b>	<b>2606 XBF</b>
Verzinkt	105700140	105700153	105700154



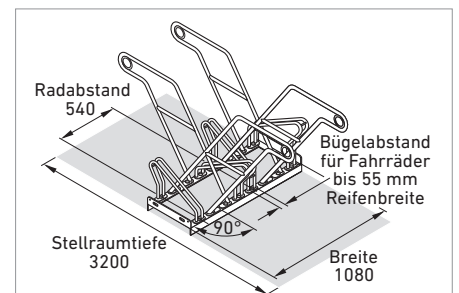
Einstellplätze	4	8	12
Breite in mm	1080	2160	3240
<b>Radabstand 500 mm</b>	<b>2614 XBF</b>	<b>2618 XBF</b>	<b>2622 XBF</b>
Verzinkt	105700182	105700183	105700184



Modell 2602



Modell 2602 XBF



Modell 2614 XBF

### GESCHÜTZT ANGELEHNT

Kunststoff ummantelte Anlehnbügel als Schutz vor Schäden an Rahmen und Felge.

### BERUHIGT GEPARKT

Integrierte Befestigungsösen gegen Diebstahl

### SICHERER

Hochformatige Einstell- und Anlehnbügel schützen vor mutwilligem oder versehentlichem Umdrücken des Fahrrads.

## Fahrradständer Anlehnparkter 4500 und 4500 XBF

### Fahrradparksystem mit dem Plus an Sicherheit und Komfort

Besonders sichere, im Hochformat angeordnete Einstellbügel, kunststoffummantelte Anlehnbügel und Stahllösen zum Schutz auch hochwertigster Fahrräder vor Beschädigung und Diebstahl – das zeichnet den Anlehnparkter 4500 XBF aus. So wird das sichere Abstellen auch hochwertigster Fahrzeuge wie Pedelecs und E-Bikes noch komfortabler. Der 4500 XBF sorgt mit seinen extrabreiten Radabständen für ein beson-

ders einfaches Einparken. Die in den Anlehnbügeln integrierten Stahl-Rundösen machen das An- und Abschließen besonders einfach und sicher. In Summe: höchster Abstellkomfort für Ihre Kunden, Mitarbeiter und Gäste oder Sie selbst. Die abwechselnde Tief-/Hocheinstellung spart wertvollen Platz. Das System ist vorbereitet zur Bodenbefestigung und Reihenverbindung. Bodenmontagewinkel liegen den XBF-Modellen bei.

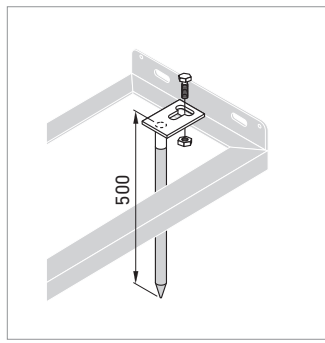
- + Selbststehende, verschraubte Stahlrohrkonstruktion
- + Hochformatige Einstell- und ummantelte Anlehnbügel
- + Integrierte Befestigungsösen zur optimierten Anbringung von Diebstahlsicherungen
- + Vorbereitet für Reihenverbindung und optimiert für Reifenbreiten bis 55 mm
- + Abwechselnde Tief-/Hocheinstellung spart Platz



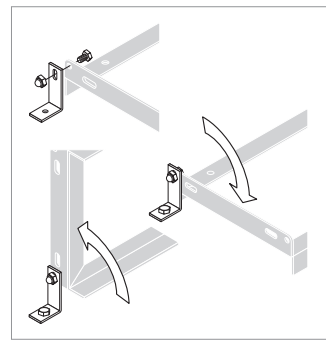
4500 XBF entspricht den Anforderungen an Sicherheit und Gebrauchstauglichkeit der technischen Richtlinie TR 6102 des ADFC.



Anschlagschutz beim Ein- und Ausparken durch Kunststoffummantelung.



Optional:  
Bodenanker, verzinkt (2er-Set).  
Artikelnummer: 105000003

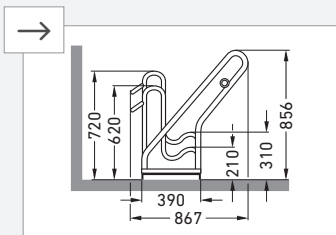


Optional: Bodenmontage-Winkel, verzinkt (2er-Set).  
Artikelnummer: 105000002

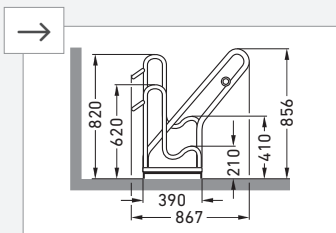


Optimierte Diebstahlsicherung durch Befestigungsmöglichkeiten an integrierten Stahl-Rundösen.

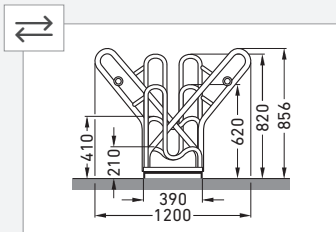
## Variantenreich



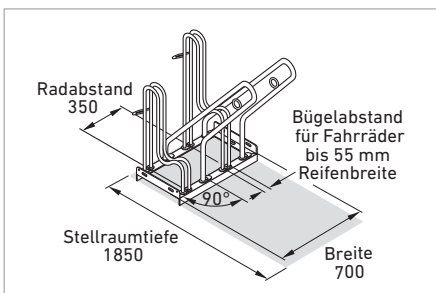
Einstellplätze	2	4	6
Breite in mm	700	1400	2100
<b>Radabstand 350 mm</b>	<b>4502</b>	<b>4504</b>	<b>4506</b>
Verzinkt	105800057	105800058	105800061



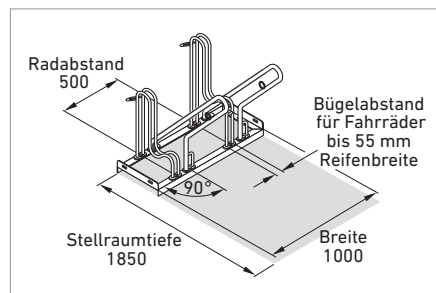
Einstellplätze	2	4	6
Breite in mm	1000	2000	3000
<b>Radabstand 500 mm</b>	<b>4502 XBF</b>	<b>4504 XBF</b>	<b>4506 XBF</b>
Verzinkt	105800088	105800100	105800101



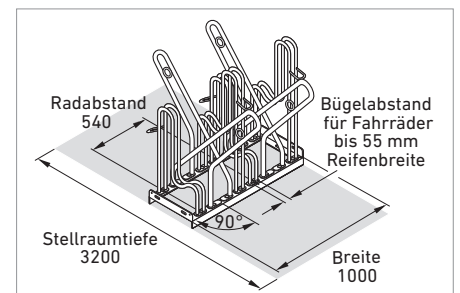
Einstellplätze	4	8	12
Breite in mm	1080	2160	3240
<b>Radabstand 500 mm</b>	<b>4514 XBF</b>	<b>4518 XBF</b>	<b>4522 XBF</b>
Verzinkt	105800135	105800136	105800137



Modell 4502



Modell 4502 XBF



Modell 4514 XBF



### KOMFORTABEL

Hüfthohe, waagrechten Anlehnbügel mit extragroßen Befestigungsösen.



### ABSTAND HALTEN

Modellreihe 4600 XBF mit erweitertem Radabstand auf 500 mm (zweiseitig 540 mm).

### KOMFORTABEL UND SICHER

Hochformatige Einstellbügel und Anlehnbügel schützen vor mutwilligem oder versehentlichem Umdrücken des Fahrrads.

## Fahrradständer

# Anlehnparkter 4600 und 4600 XBF

### Sicher, komfortabel und extrabreit

Der Anlehnparkter 4600 XBF verfügt über besonders sichere, im Hochformat angeordnete Einstellbügel, hüfthohe Anlehnbügel und Stahlrundösen. Mit diesen Ausstattungsmerkmalen können auch hochwertigste Fahrräder jeder Größe und Bauart komfortabel und sicher geparkt werden. Viel Platz und maximale Sicherheit für alle: Kunden, Mitarbeiter und Gäste

oder für Sie selbst und Ihre Familie. Der 4600 XBF mit seinen extrabreiten Radabständen entspricht hohen Anforderungen an Sicherheit und Gebrauchstauglichkeit. Die abwechselnde Tief-/Hocheinstellung spart wertvollen Platz. Das System ist vorbereitet zur Bodenbefestigung und Reihenverbindung. Bodenmontagewinkel liegen den XBF-Versionen bei.

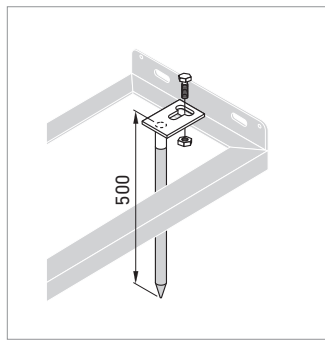
- + Selbststehende, verschraubte Stahlrohrkonstruktion
- + Hochformatige Einstell-, komfortable Anlehnbügel
- + Abwechselnde Tief-/Hocheinstellung spart Platz
- + Integrierte Befestigungsösen zur optimierten Anbringung von Diebstahlsicherungen
- + Vorbereitet für Reihenverbindung und optimiert für Reifenbreiten bis 55 mm



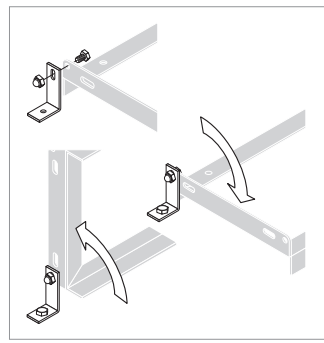
4600 XBF entspricht den Anforderungen an Sicherheit und Gebrauchstauglichkeit der technischen Richtlinie TR 6102 des ADFC.



Optimierte Diebstahlsicherung durch Befestigungsmöglichkeiten an integrierten Stahl-Rundösen.



Optional: Bodenanker, verzinkt (2er-Set). Artikelnummer: 105000003

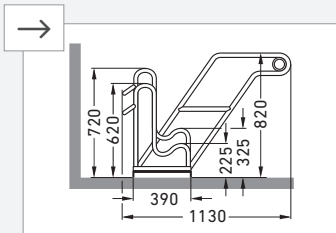


Optional: Bodenmontage-Winkel, verzinkt (2er-Set). Artikelnummer: 105000002

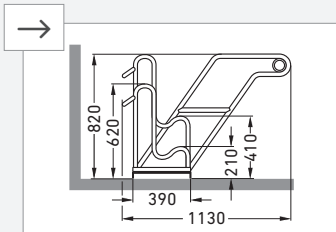


Höchste Standsicherheit: Extrem hohe Bügelform.

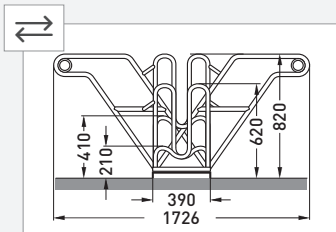
## Variantenreich



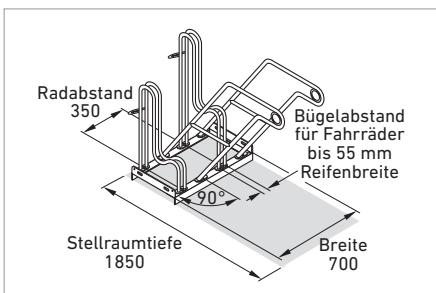
Einstellplätze	2	4	6
Breite in mm	700	1400	2100
<b>Radabstand 350 mm</b>	<b>4602</b>	<b>4604</b>	<b>4606</b>
Verzinkt	105800065	105800066	105800067



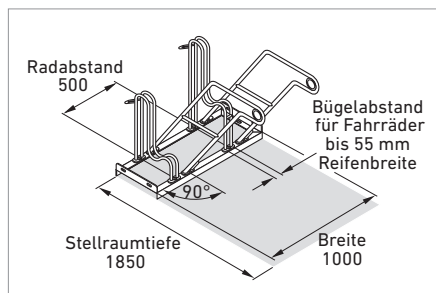
Einstellplätze	2	4	6
Breite in mm	1000	2000	3000
<b>Radabstand 500 mm</b>	<b>4602 XBF</b>	<b>4604 XBF</b>	<b>4606 XBF</b>
Verzinkt	105800090	105800110	105800111



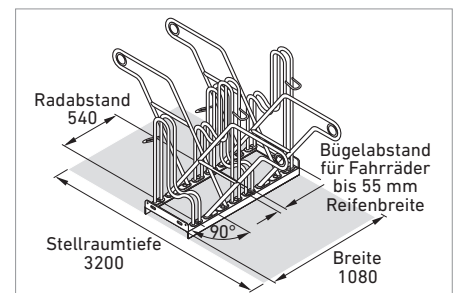
Einstellplätze	4	8	12
Breite in mm	1080	2160	3240
<b>Radabstand 540 mm</b>	<b>4614 XBF</b>	<b>4618 XBF</b>	<b>4622 XBF</b>
Verzinkt	105800141	105800142	105800143



Modell 4602



Modell 4602 XBF



Modell 4614 XBF

### GESCHÜTZT ANGELEHNT

Kunststoff ummantelte Anlehnbügel als Schutz vor Schäden an Rahmen und Felge.



### AUF UND AB

Platzsparende Tief-/Hocheinstellung sorgt für ausreichend Abstand zwischen den Lenkern.

### EXTRA BREIT, EXTRA PLATZ

Modellreihe 4700 XBF mit Bügeln für Reifenbreiten bis 64mm und extra Radabstand auf 500 mm (zweiseitig 540 mm).

## Fahrradständer

# Anlehnparkter 4700 XBF

### Fahrradparksystem mit dem Plus an Sicherheit und Komfort

Besonders sichere, im Hochformat angeordnete Einstellbügel, kunststoffummantelte Anlehnbügel und Stahlösen zum Schutz auch hochwertigster Fahrräder vor Beschädigung und Diebstahl – das zeichnet den Anlehnparkter 4700 XBF aus. So wird das sichere Abstellen auch hochwertigster Fahrzeuge wie Pedelecs und E-Bikes mit Reifenbreiten bis 64mm noch komfortabler. Der 4700 XBF sorgt mit seinen extrabreiten

Radabständen für ein besonders einfaches Einparken. Die in den Anlehnbügeln integrierten Stahl-Rundösen machen das An- und Abschließen besonders einfach und sicher. Die abwechselnde Tief-/Hocheinstellung spart wertvollen Platz. Das System ist vorbereitet zur Bodenbefestigung und Reihenverbindung. Bodenmontagewinkel liegen bei.

- + Selbststehende, verschraubte Stahlrohrkonstruktion
- + Hochformatige Einstell- und ummantelte Anlehnbügel
- + Für Reifenbreiten bis 64 mm
- + Integrierte Befestigungsösen zur optimierten Anbringung von Diebstahlsicherungen
- + Vorbereitet für Reihenverbindung





Integrierte Befestigungsösen zur optimierten Anbringung von Diebstahlsicherungen.



Vorbereitet zur Reihenverbindung und zur Bodenmontage. Zubehör auf Anfrage.

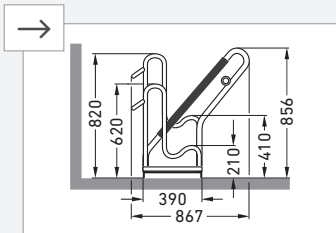


Hochformatige Einstellbügel für Reifenbreiten bis 64 mm.

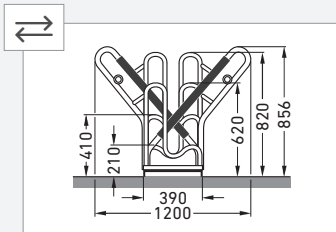


Anschlagschutz beim Ein- und Ausparken durch Kunststoffummantelung.

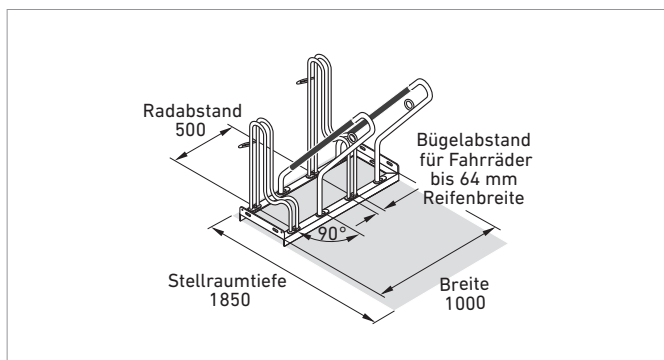
## Variantenreich



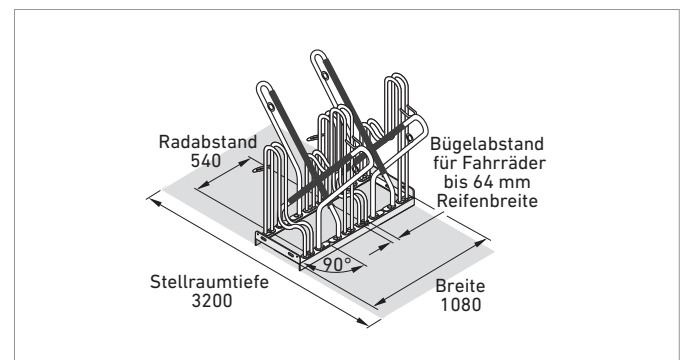
Einstellplätze	2	4	6
Breite in mm	1000	2000	3000
<b>Einseitig</b>	<b>4702 XBF</b>	<b>4704 XBF</b>	<b>4706 XBF</b>
Verzinkt	105800147	105800148	105800149



Einstellplätze	4	8	12
Breite in mm	1080	2160	3240
<b>Zweiseitig</b>	<b>4714 XBF</b>	<b>4718 XBF</b>	<b>4722 XBF</b>
Verzinkt	105800153	105800154	105800155



4702 XBF



4714 XBF

#### BEREIT FÜR BREIT

Aluminium Führungsschiene und Einstellbügel geeignet für Reifenbreiten bis 55 mm.

#### FEDERLEICHT

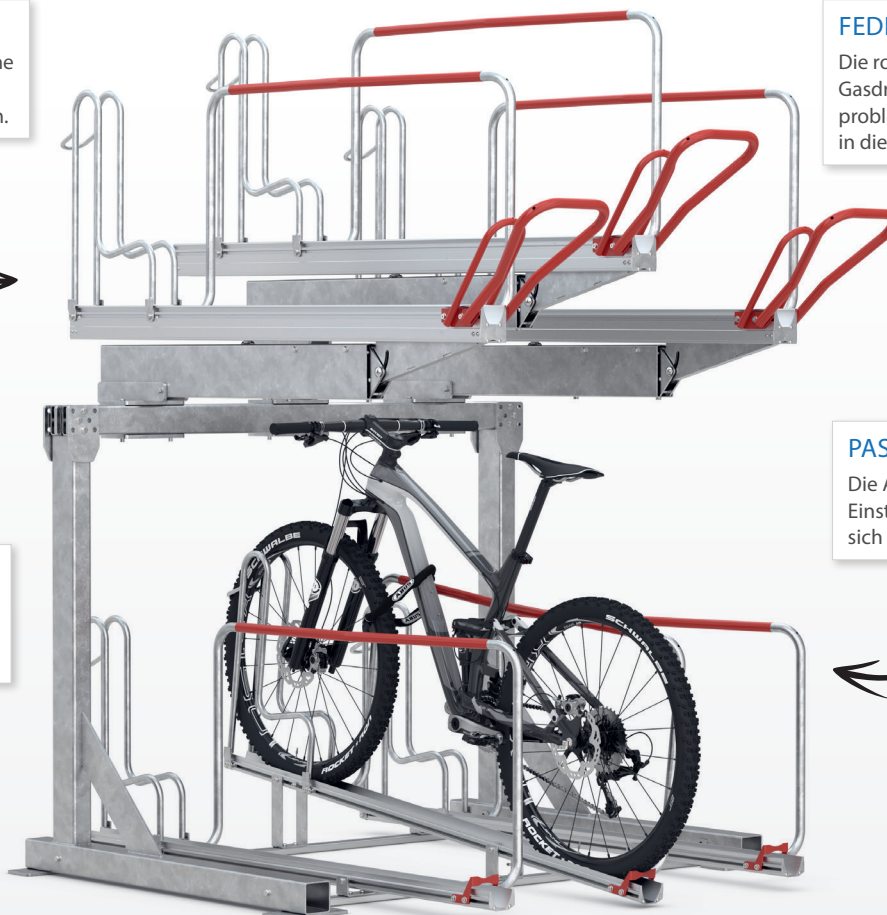
Die robuste Hebehilfe mit Gasdruckdämpfer sorgt für problemloses Einstellen in die zweite Ebene.

#### DOPPELT DOPPELT

Wahlweise für ein- oder zweiseitige Radeinstellung für noch mehr Effizienz.

#### PASST SICH AN

Die Anlehn- und Einstellbügel lassen sich individuell verstellen.



## Fahrradständer

# Doppelstockparker VarioHub

### Verdoppelt die Anzahl der Einstellplätze

Wenn der vorhandene Platz begrenzt ist, können Sie mit dem VarioHub durch die doppelstöckige Nutzung auf derselben Fläche doppelt so viele Fahrräder abstellen. Die robuste, korrosionsgeschützte Stahlkonstruktion mit Führungsschienen aus Aluminium ist für den dauerhaften Einsatz im öffentlichen Raum ideal geeignet. Die Anlehn- und Einstellbügel sind individuell verstellbar, wodurch der Doppelstockparker für

alle Rahmengrößen geeignet ist. Die robuste Hebehilfe mit Gasdruckdämpfer sorgt dafür, dass auch schwere Fahrräder problemlos eingestellt werden können. Eine durch eine Vielzahl von Anschlussmöglichkeiten optimierte Diebstahlsicherung sorgt dafür, dass auch hochwertige Fahrräder bedenkenlos abgestellt werden können. Geeignet für Reifenbreiten bis 55 mm.

- + Platzsparendes Parken durch doppelstöckige Nutzung
- + Geringer Kraftaufwand durch Hebehilfe
- + Anlagen mit einer beliebig großen Anzahl an Stellplätzen auf Anfrage
- + Geeignet für Reifenbreiten bis 55 mm
- + Wahlweise für ein- oder doppelseitige Radeinstellung



Benötigt eine lichte Raumhöhe von mindestens 2850 mm.





Optimale Raumausnutzung durch Abstellen auf zwei Ebenen. Gasdruckfedern unterstützen das Einparken in die obere Ebene.



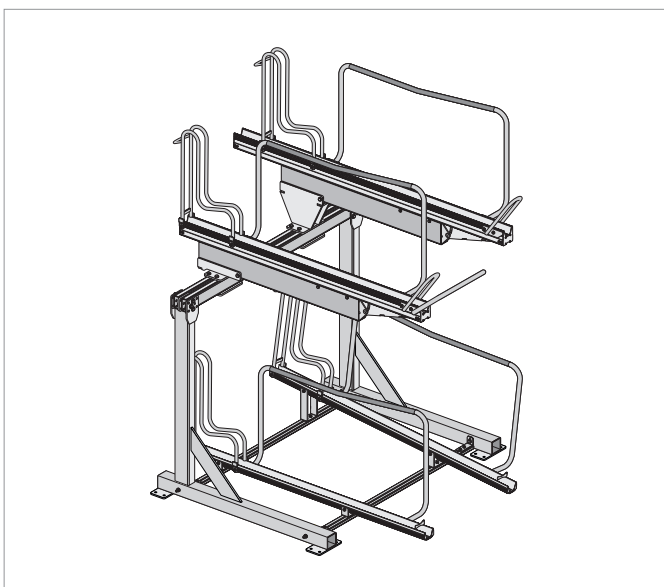
Abwechselnde Hoch-/Tiefstellung für platzsparendes Parken.



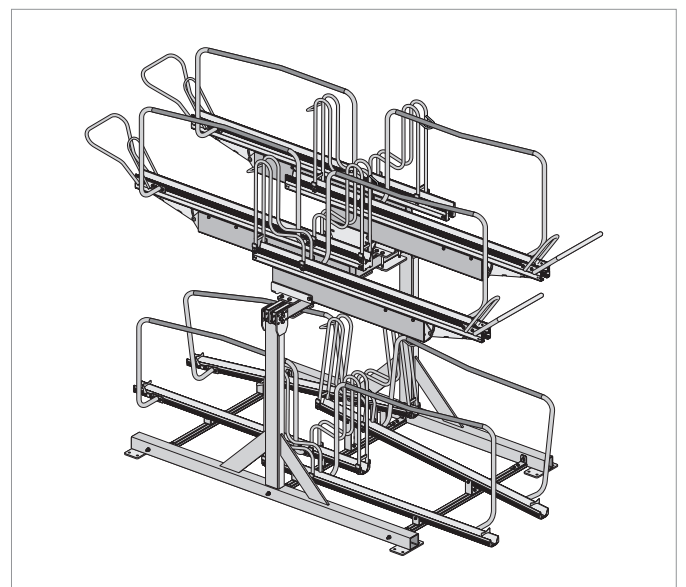
Sicherer Stand und vielfache Anschlussmöglichkeiten durch Einstell- und Anlehnbügel.

## Variantenreich

	Einstellplätze	4	6	8	10	12	16
	Breite in mm	1200	1700	2200	2700		
	<b>Tiefe 2215 mm</b>	<b>VarioHub 4</b>	<b>VarioHub 6</b>	<b>VarioHub 8</b>	<b>VarioHub 10</b>		
	Verzinkt	105600041	105600042	105600043	105600044		
	Breite in mm	950	1200	1450	1700	1950	2770
	<b>Tiefe 3235 mm</b>	<b>VarioHub 2/2</b>	<b>VarioHub 3/3</b>	<b>VarioHub 4/4</b>	<b>VarioHub 5/5</b>	<b>VarioHub 6/6</b>	<b>VarioHub 8/8</b>
	Verzinkt	105600045	105600046	105600047	105600048	105600049	105600052



VarioHub 4



VarioHub 4/4

#### SICHERER HALT

Schräghochparker für Wandbefestigung (SW) und Freiaufstellung (SF).

#### STEIL NACH OBEN

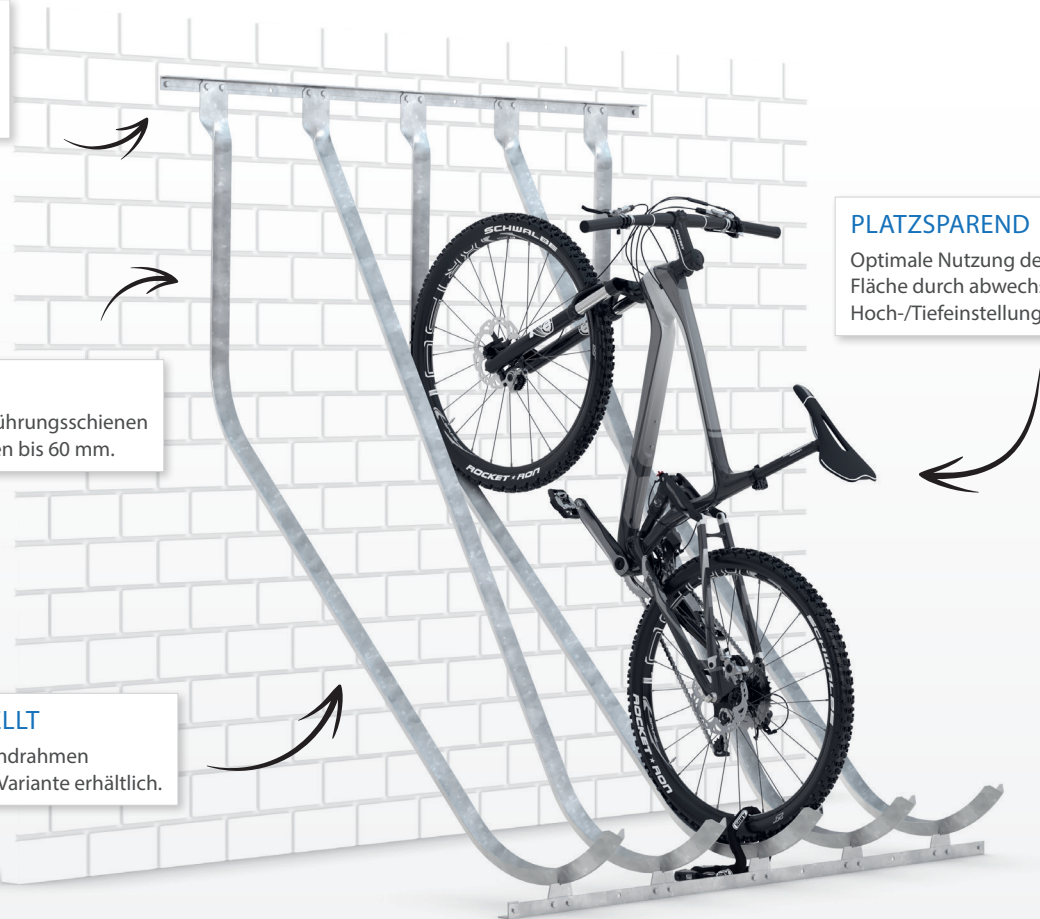
Breite, witterungsfeste Führungsschienen aus Stahl für Reifenbreiten bis 60 mm.

#### DOPPELT EINGESTELLT

Durch umlaufenden Grundrahmen ebenfalls als zweiseitige Variante erhältlich.

#### PLATZSPAREND

Optimale Nutzung der Fläche durch abwechselnde Hoch-/Tiefeneinstellung.



## Fahrradständer

# Schräghochparker SW und SF

### Einfach schräg, komfortabel und sicher parken

Hier parken Fahrräder im komfortablen Radabstand von 350 mm schräg nach oben, um wertvollen Platz zu sparen. Die witterungsfeste Stahlkonstruktion eignet sich für den Einsatz innen wie außen, in Garagen oder an Parkplätzen und ist in jedem Fall einfach zu montieren. Der Schräghochparker SW

wird an einer Wand montiert während der Schräghochparker SF dank eines umlaufenden Grundrahmens frei aufgestellt werden kann und dadurch auch in zweiseitiger Ausführung erhältlich ist. Alle eignen sich für Reifenbreiten bis 60 mm. An den Führungsschienen lassen sich Schlösser befestigen.

- + Witterungsfeste Stahlkonstruktion
- + Führungsschienen für Reifenbreiten bis 60 mm
- + Abwechselnde Hoch-/Tiefeneinstellung
- + Wahlweise zur Wandmontage oder zur Freiaufstellung
- + Vorbereitet für Reihenverbindung





Sicherer und stabiler Stand durch den großen und umlaufenden Grundrahmen.



Abwechselnde Hoch-/Tiefstellung für optimale Nutzung der Fläche.

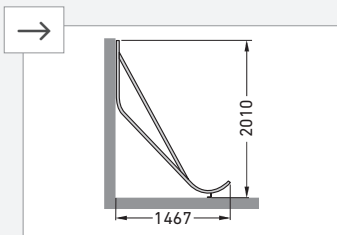


Führungsschienen aus verzinktem Stahl für Reifenbreiten bis 60 mm.

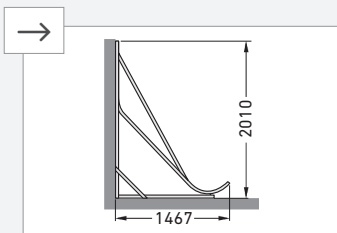


Schnelle und einfache Befestigung mehrerer Parkmöglichkeiten auf einmal durch Montageschiene.

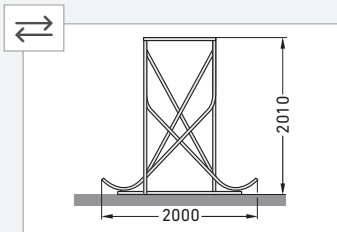
## Variantenreich



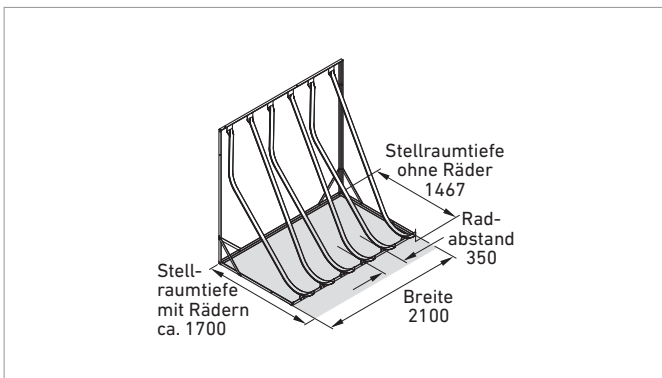
Einstellplätze	4	5	6
Breite in mm	1400	1750	2100
<b>Zur Wandmontage</b>	<b>SW 4</b>	<b>SW 5</b>	<b>SW 6</b>
Verzinkt	105500138	105500139	105500140



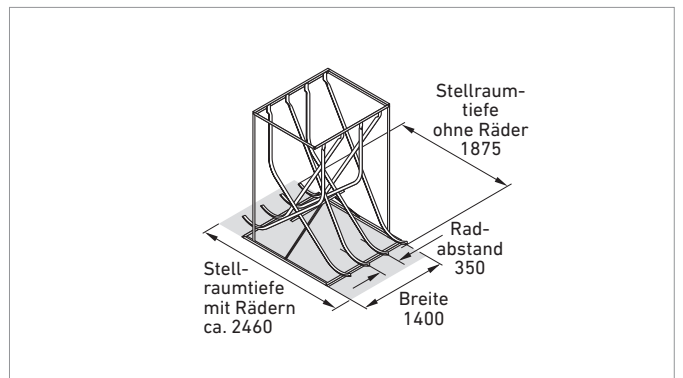
Einstellplätze	4	5	6							
Breite in mm	1400	1750 </tr <tr> <td><b>Zur Freiaufstellung</b></td> <td><b>SF 4</b></td> <td><b>SF 5</b></td> <td><b>SF 6</b></td> </tr> <tr> <td>Verzinkt</td> <td>105500141</td> <td>105500142</td> <td>105500143</td> </tr>	<b>Zur Freiaufstellung</b>	<b>SF 4</b>	<b>SF 5</b>	<b>SF 6</b>	Verzinkt	105500141	105500142	105500143
<b>Zur Freiaufstellung</b>	<b>SF 4</b>	<b>SF 5</b>	<b>SF 6</b>							
Verzinkt	105500141	105500142	105500143							



Einstellplätze	8	10	12
Breite in mm	1400	1750	2100
<b>Zur Freiaufstellung</b>	<b>SF 8D</b>	<b>SF 10D</b>	<b>SF 12D</b>
Verzinkt	105500144	105500145	105500146



Modell SF 6 mit 6 Einstellplätzen zur Freiaufstellung



Modell SF 8D mit 8 Einstellplätzen zur Freiaufstellung

### AUFSTELLEN, FERTIG

Fertig verschweißte,  
korrosionsgeschützte  
Stahlkonstruktion.  
Keine Montage erforderlich.

### BESTSELLER

Bewährtes und bekanntes  
Design. Günstiger Fahrradständer  
für platzsparendes Parken.



### VIELSEITIG PARKEN

Abwechselnde Hoch-/Tiefstellung und zweiseitige  
Ausführung für die platzsparende Radeinstellung.

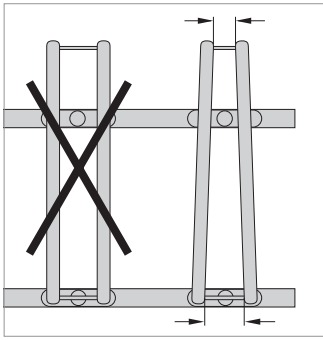
## Fahrradständer Bügelparker 1000

### Stabile, formschöne Simplizität

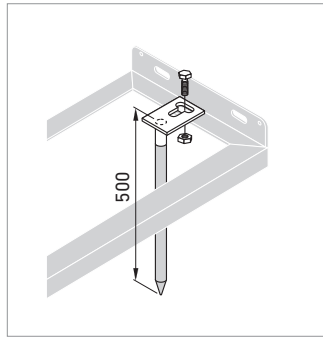
In unserem Bügelparker 1000 parken Fahrräder im komfortablen Radabstand von 350 mm, höhenversetzt oder auf Wunsch auch zweiseitig, um wertvollen Platz zu sparen. Die Stellraumtiefe beträgt bei einseitiger Radeinstellung ca. 1.850 mm, bei zweiseitiger Radeinstellung ca. 3.200 mm.

Im Handumdrehen lassen sich mit diesem Modell große und größte Fahrradparkanlagen vor Schulen, Hörsälen, an Stadien, Bahnhöfen etc. einrichten. Bodenanker und Bodenmontage-Winkel sind optional erhältlich.

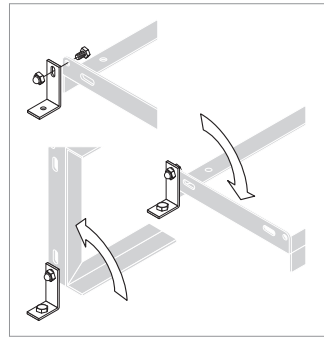
- + Robuste, korrosionsgeschützte Stahlkonstruktion
- + Abwechselnde Hoch-/Tiefeinstellung
- + Wahlweise für ein- oder zweiseitige Radeinstellung
- + Reihenverbindung (bei gerader Nummer von Einstellplätzen) und Bodenbefestigung möglich
- + Keine Montage erforderlich



Optimierte Form:  
Hinten enger für sicheren Stand.



Optional:  
Bodenanker, verzinkt (2er-Set).  
Artikelnummer: 105000003

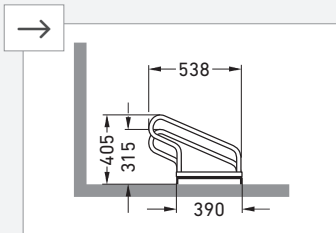


Optional: Bodenmontage-Winkel,  
verzinkt (2er-Set).  
Artikelnummer: 105000002

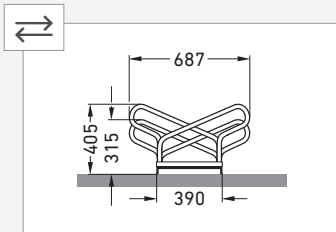


Anwendungsbeispiel: Platzsparend  
durch Reihenverbindung.

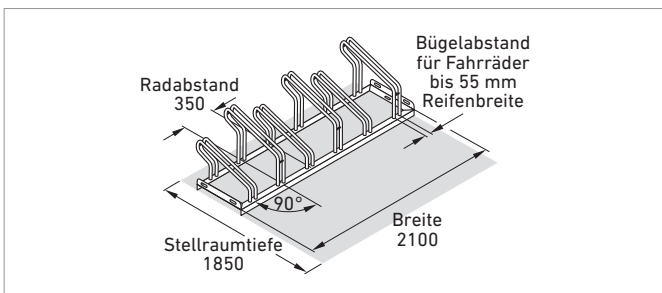
## Variantenreich



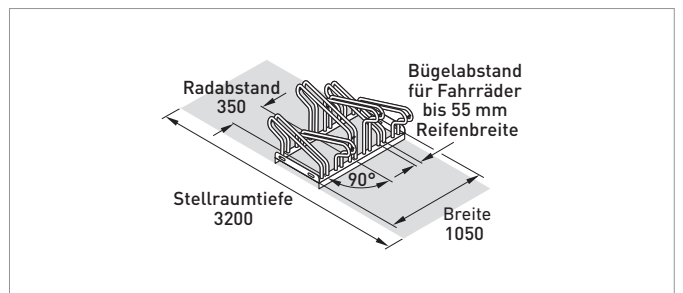
Einstellplätze	3	4	5	6	8	10
Breite in mm	1050	1400	1750	2100	2800	3500
<b>Radabstand 350 mm</b>	<b>1053</b>	<b>1054</b>	<b>1055</b>	<b>1056</b>	<b>1058</b>	<b>1060</b>
Verzinkt	105700001	105700002	105700003	105700004	105700005	105700006



Einstellplätze	6	10	12	20
Breite in mm	1050	1400	1750	2100
<b>Radabstand 350 mm</b>	<b>1156</b>	<b>1160</b>	<b>1162</b>	<b>1170</b>
Verzinkt	105700007	105700008	105700009	105700010



Modell 1056



Modell 1156



### MONTIEREN, AUFSTELLEN, FERTIG

Schneller, preiswerter Versand per Paketdienst.  
Einfache Selbstmontage direkt vor Ort.

### BESTSELLER

Stabil, funktional und formschön. Günstiger Fahrradständer für platzsparendes Parken.

### ABSTAND HALTEN

Modellreihe 2000 BF ist durch den größeren Radabstand für besonders breite Fahrräder ausgelegt.

### VIELSEITIG PARKEN

Abwechselnde Hoch-/Tiefstellung und zweiseitige Ausführung für die platzsparende Radeinstellung.

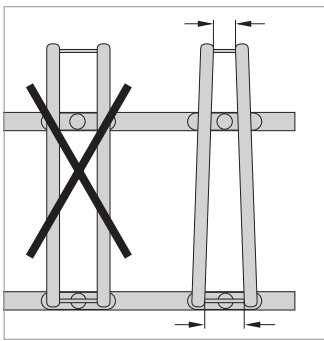
## Fahrradständer Bügelparker 2000 und 2000 BF

### Der beliebte Bügelparker jetzt auch für breitere Fahrräder

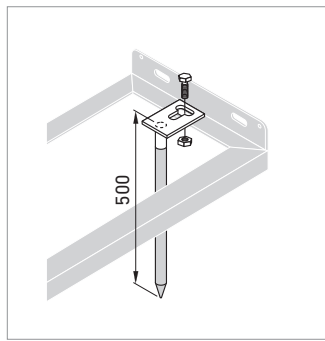
Der Bügelparker der Modellreihen 2000 und 2000 BF ergänzt unser meistverkauftes Modell 1000. Das Besondere an der Modellreihe 2000 BF: Hier parken moderne Fahrräder, die über breitere Lenker verfügen, im größeren Radabstand von 390 mm. Höhenversetzt oder auf Wunsch auch zweiseitig,

um wertvollen Platz zu sparen. Die Stellraumtiefe beträgt bei einseitiger Radeinstellung ca. 1.850 mm, bei zweiseitiger Radeinstellung ca. 3.200 mm. Beide Modellreihen sind miteinander kompatibel. Bodenanker und Bodenmontage-Winkel sind optional erhältlich.

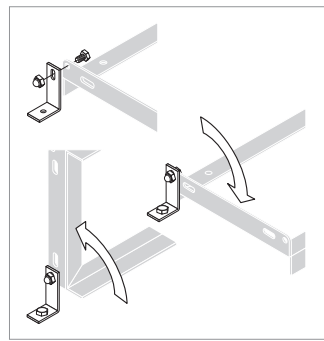
- + Robuste, korrosionsgeschützte Stahlkonstruktion
- + Abwechselnde Hoch-/Tiefeinstellung
- + Wahlweise für ein- oder zweiseitige Radeinstellung
- + Reihenverbindung (bei einer geraden Anzahl an Einstellplätzen) und Bodenbefestigung möglich
- + Austausch einzelner Bügel oder des Rahmens bei Beschädigung möglich



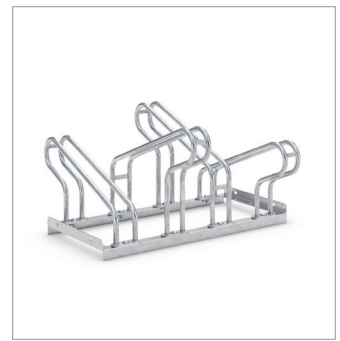
Optimierte Form:  
Hinten enger für sicheren Stand.



Optional:  
Bodenanker, verzinkt (2er-Set).  
Artikelnummer: 105000003

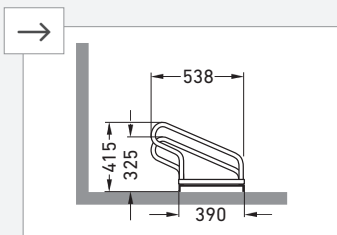


Optional: Bodenmontage-Winkel,  
verzinkt (2er-Set).  
Artikelnummer: 105000002

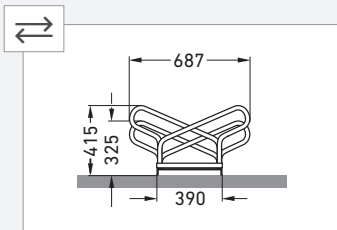


Wahlweise auch für beidseitige  
Radeinstellung.

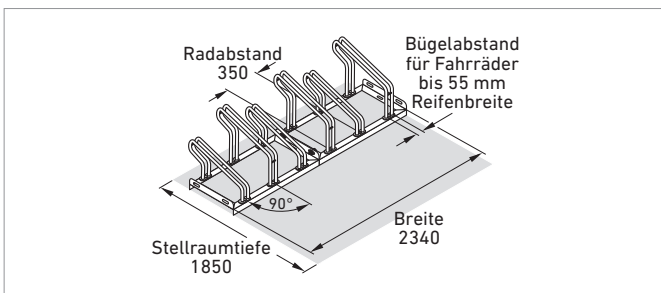
## Variantenreich



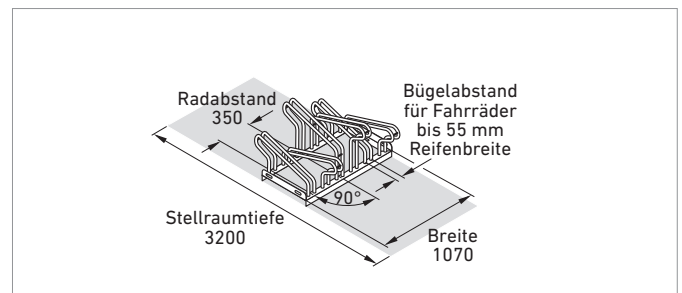
Einstellplätze	2	3	4	5	6	8	10
Breite in mm	700	1050	1400	1750	2100	2800	
<b>Radabstand 350 mm</b>	<b>2052</b>	<b>2053</b>	<b>2054</b>	<b>2055</b>	<b>2056</b>	<b>2058</b>	
Verzinkt	105700011	105700012	105700013	105700014	105700015	105700166	
Breite in mm	780	1170	1560	1950	2340	3000	3750
<b>Radabstand 390 mm</b>	<b>2052 BF</b>	<b>2053 BF</b>	<b>2054 BF</b>	<b>2055 BF</b>	<b>2056 BF</b>	<b>2058 BF</b>	<b>2060 BF</b>
Verzinkt	105700060	105700061	105700062	105700063	105700064	105700065	105700067



Einstellplätze	4	6	8	10	12	20
Breite in mm	700	1050	1400	1750	2100	
<b>Radabstand 350 mm</b>	<b>2154</b>	<b>2156</b>	<b>2158</b>	<b>2160</b>	<b>2162</b>	
Verzinkt	105700026	105700027	105700188	105700028	105700029	
Breite in mm	780	1170	1560	1950	2340	3750
<b>Radabstand 390 mm</b>	<b>2154 BF</b>	<b>2156 BF</b>	<b>2158 BF</b>	<b>2160 BF</b>	<b>2162 BF</b>	<b>2170 BF</b>
Verzinkt	105700068	105700069	105700190	105700070	105700071	105700072



Modell 2056



Modell 2156

### HOCH EINGESTELLT

Vertikal verlängerte Einstellbügel verhindern das Umknicken des eingestellten Fahrrads.

### GUT ABGESICHERT

Zahlreiche Anschlussmöglichkeiten für Schlösser

### 1 ... 2 ... EINPARKEN

Schneller, preiswerter Versand per Paketdienst. Einfache Selbstmontage direkt vor Ort.

### VIELSEITIG PARKEN

Abwechselnde Hoch-/Tiefstellung und zweiseitige Ausführung für die platzsparende Radeinstellung.

## Fahrradständer

# Standparker 4000 und 4000 BR

### Wo selbst Balloon Bikes sicher parken

Der Standparker 4000 BR bietet auch Fahrrädern mit einer Reifenbreite bis zu 64 mm (Standparker 4000 bis 55 mm) oder 29-Zoll Rädern genügend Platz. Die extrem hohen Einstellbügel verhindern ein Umknicken der Fahrräder und die damit verbundenen Beschädigungen der Felgen. Gleichzeitig bieten sie eine Anschlussmöglichkeit für Schlösser. Geparkt wird höhenversetzt oder auf Wunsch auch zweiseitig,

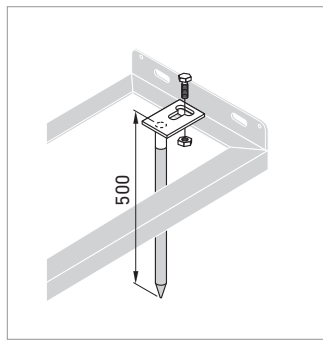
um wertvollen Platz zu sparen. Die Stellraumtiefe beträgt bei einseitiger Radeinstellung ca. 1.850 mm, bei zweiseitiger Radeinstellung ca. 3.200 mm. Schnell per Paketdienst geliefert und selbst montiert, lassen sich Fahrradparkanlagen für moderne Fahrräder mit breiteren Reifen einrichten. Bodenanker und Bodenmontage-Winkel als Zubehör optional erhältlich.

- + Robuste, korrosionsgeschützte Stahlkonstruktion
- + Umknickschutz durch hohe Einstellbügel
- + Geeignet für Reifenbreiten bis 55mm (4000) bzw. 64mm (4000 BR)
- + Höhenversetztes Einparken
- + Schneller, günstiger Versand

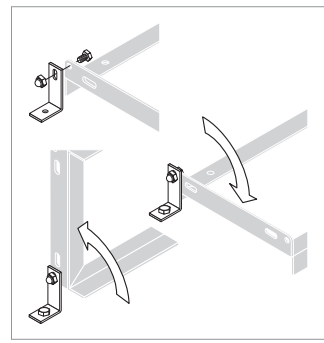




Optimierte Standsicherheit:  
Extrem hohe Bügelform.



Optional:  
Bodenanker, verzinkt (2er-Set).  
Artikelnummer: 105000003

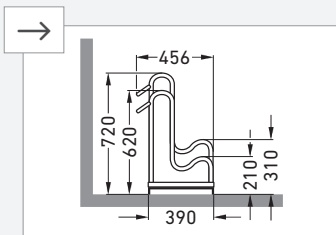


Optional: Bodenmontage-Winkel,  
verzinkt (2er-Set).  
Artikelnummer: 105000002

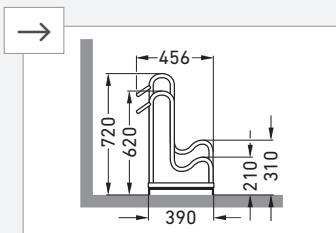


4000 BR passend für Reifenbreiten  
bis 64 mm.

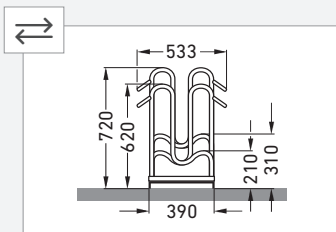
## Variantenreich



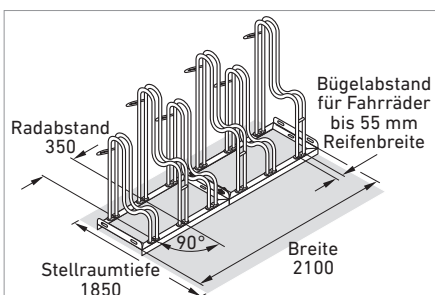
Einstellplätze	2	3	4	5	6
Breite in mm	700	1050	1400	1750	2100
<b>Standard Radabstand 350 mm</b> <b>Standard Reifenbreite 55 mm</b>	<b>4052</b>	<b>4053</b>	<b>4054</b>	<b>4055</b>	<b>4056</b>
Verzinkt	105800002	105800003	105800004	105800005	105800006



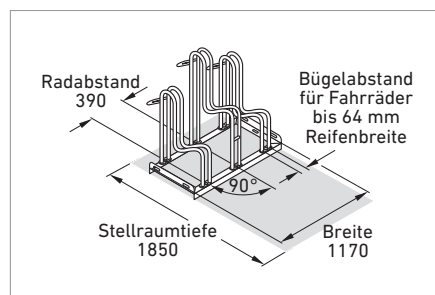
Einstellplätze	2	3	4	5
Breite in mm	780	1170	1560	1950
<b>Erhöhter Radabstand 390 mm</b> <b>Erhöhte Reifenbreite 64 mm</b>	<b>4052 BR</b>	<b>4053 BR</b>	<b>4054 BR</b>	<b>4055 BR</b>
Verzinkt	105800001	105800022	105800083	105800084



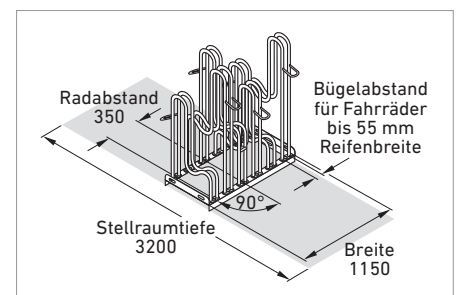
Einstellplätze	4	6	8	10	12
Breite in mm	700	1050	1400	1750	2100
<b>Standard Radabstand 350 mm</b> <b>Standard Reifenbreite 55 mm</b>	<b>4154</b>	<b>4156</b>	<b>4158</b>	<b>4160</b>	<b>4162</b>
Verzinkt	105800017	105800018	105800019	105800020	105800021



Modell 4056



Modell 4053 BR



Modell 4156

### PLATZ LASSEN

Abwechselnde Hoch-/Tiefstellung für platzsparende Radeinstellung. Wahlweise auch für beidseitige Radeinstellung.

### ELEGANT FUNKTIONAL

Dezente, bogenförmige Einstellbügel.



### BEREIT FÜR MEHR

Das System ist vorbereitet zur Reihenverbindung und Bodenmontage. Zubehör auf Anfrage.

## Fahrradständer Bogenparker 5000

### Formschönes und alltagstaugliches Parksystem

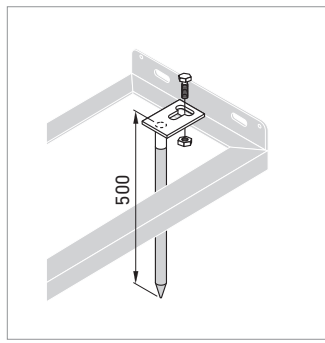
Mit seinen dezenten, bogenförmigen Einstellbügeln, vereint dieses selbststehende Parksystem Eleganz und Funktionalität für zwei bis zwölf Fahrräder. Ideal für den Einsatz vor Geschäften, Arztpraxen und vielen anderen Standorten. Das Einstellen erfolgt höhenversetzt und kann zweiseitig erfolgen, um wertvollen Platz zu sparen.

Die Stellraumtiefe beträgt bei einseitiger Radeinstellung ca. 1.850 mm, bei zweiseitiger Radeinstellung ca. 3.200 mm. Der Bogenparker 5000 wird schnell per Paketdienst geliefert und lässt sich einfach vor Ort montieren. Das System ist vorbereitet zur Reihenverbindung. Bodenanker und Bodenmontage-Winkel sind als Zubehör erhältlich.

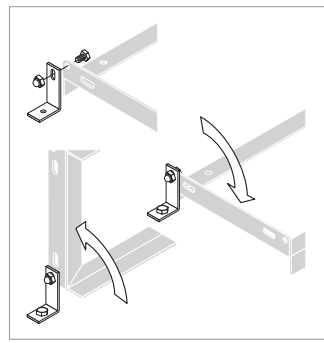
- + Robuste, korrosionsgeschützte Stahlkonstruktion
- + Elegante, bogenförmige Einstellbügel
- + Bis 55 mm Reifenbreite
- + Schneller, günstiger Versand
- + Platzsparend durch höhenversetzte Einstellung



Attraktiver Rundbogen mit Hoch-Tiefstellung für mehr Lenkerfreiheit.



Optional: Bodenanker, verzinkt (2er-Set). Artikelnummer: 105000003

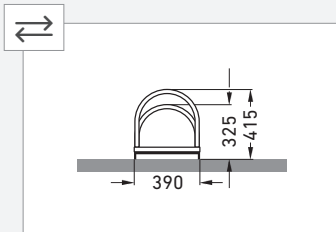
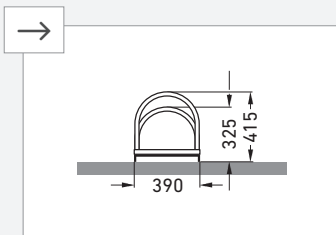


Optional: Bodenmontage-Winkel, verzinkt (2er-Set). Artikelnummer: 105000002

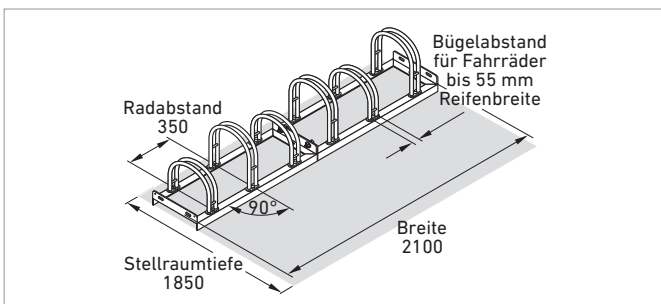


Wahlweise auch für beidseitige Radeinstellung.

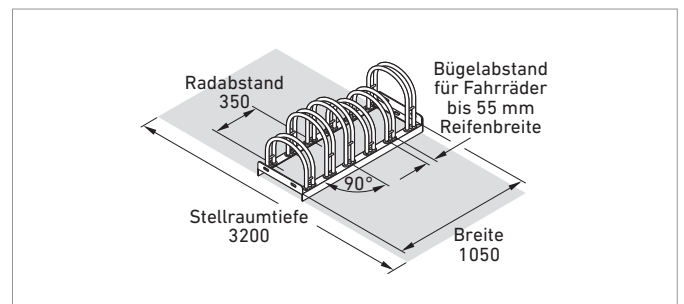
## Variantenreich



Einstellplätze	2	3	4	5	6
Breite in mm	700	1050	1400	1750	2100
<b>Einseitige Radeinstellung 90°</b>	<b>5052</b>	<b>5053</b>	<b>5054</b>	<b>5055</b>	<b>5056</b>
Verzinkt	105800027	105800028	105800029	105800030	105800031
Einstellplätze	4	6	8	10	12
Breite in mm	700	1050	1400	1750	2100
<b>Zweiseitige Radeinstellung 90°</b>	<b>5154</b>	<b>5156</b>	<b>5158</b>	<b>5160</b>	<b>5162</b>
Verzinkt	105800042	105800043	105800044	105800045	105800046



Modell 5056



Modell 5156



### AUFFALLEND SICHER

Markante M-förmige Einstellbügel.

### BELIEBIG ERWEITERBAR

Das System ist vorbereitet zur Reihenverbindung und Bodenmontage. Zubehör auf Anfrage.



### MEHR PLATZ FÜR LENKER UND FAHRER

Abwechselnde Hoch-/Tiefstellung für platzsparende Radeinstellung. Doppelter Wechsel bei zweiseitiger Einstellung der Fahrräder.

## Fahrradständer Multiparker 8000

### Multi-Parksystem mit schonenden Bügeln

Mit M-förmigen Einstellbügeln lassen sich Felgen, Achsen und Scheibenbremsen von Fahrrädern besonders gut schützen. Die besondere Konstruktion erlaubt sogar das rückwärts Einparken von Rädern mit Scheibenbremsen hinten, was dieses Standparksystem auch für den Einsatz in Fahrradverkaufsräumen prädestiniert. Das Einstellen erfolgt höhenversetzt

und auf Wunsch zweiseitig, um wertvollen Platz zu sparen. Die Stellraumtiefe beträgt bei einseitiger Radeinstellung ca. 1.850 mm, bei zweiseitiger Radeinstellung ca. 3.200 mm. Der Multiparker 8000 wird schnell per Paketdienst geliefert und lässt sich einfach vor Ort montieren.

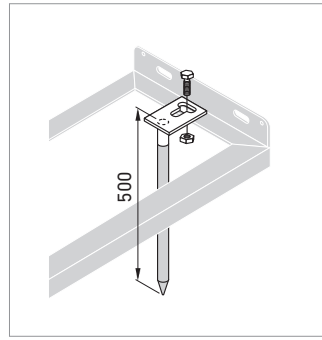
- + Robuste, korrosionsgeschützte Stahlkonstruktion
- + Innovative M-förmige Einstellbügel
- + Bis 55 mm Reifenbreite
- + Platzsparend durch höhenversetzte Einstellung
- + Schneller, günstiger Versand



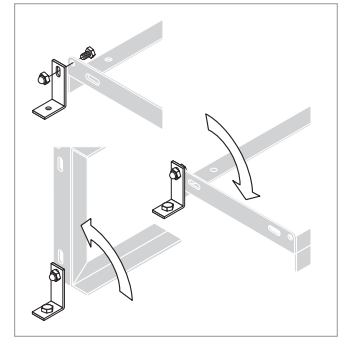
Wahlweise auch für beidseitige Radeinstellung.



Für Reifenbreiten bis 55 mm; vorbereitet zur Reihenverbindung.

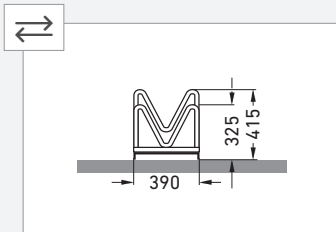
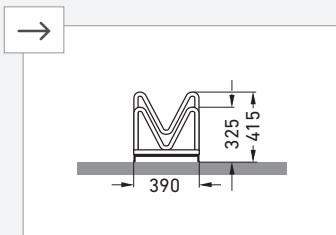


Optional:  
Bodenanker, verzinkt (2er-Set).  
Artikelnummer: 105000003



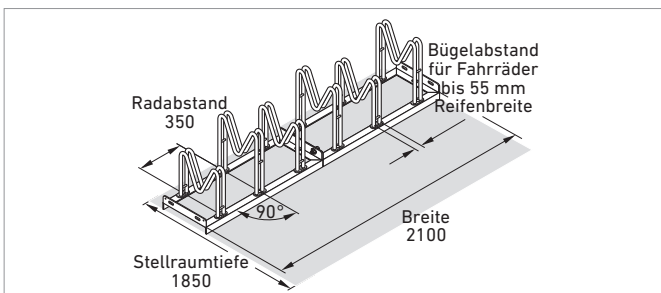
Optional: Bodenmontage-Winkel, verzinkt (2er-Set).  
Artikelnummer: 105000002

## Variantenreich

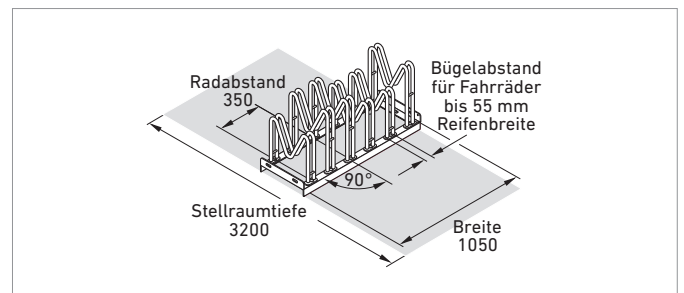


Einstellplätze	2	3	4	5	6
Breite in mm	700	1050	1400	1750	2100
<b>Einseitige</b>	<b>8052</b>	<b>8053</b>	<b>8054</b>	<b>8055</b>	<b>8056</b>
Verzinkt	105900001	105900002	105900003	105900004	105900005

Einstellplätze	4	6	8	10	12
Breite in mm	700	1050	1400	1750	2100
<b>Zweiseitige</b>	<b>8154</b>	<b>8156</b>	<b>8158</b>	<b>8160</b>	<b>8162</b>
Verzinkt	105900006	105900007	105900008	105900009	105900010



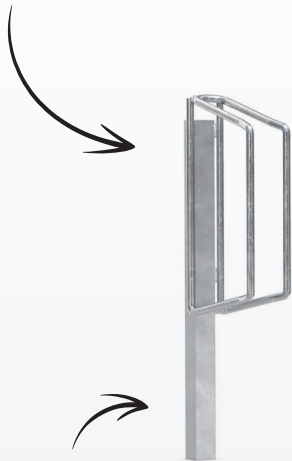
Modell 8056



Modell 8156

### SCHNELL EINGEPARKT

Ob an der Wand festgedübelt oder im Boden einbetoniert, der Einzelparker 3600 sorgt für einfaches Parken.



### EINBETONIERT IN REIHE

Beliebig erweiterbar zur Reihenanlage. Empfohlener Radabstand 700 mm.



### ALLES FEST IM GRIFF

Fahrräder mit Reifenbreiten bis 38 mm lassen sich schnell und kostengünstig einparken.



## Fahrradständer Einzelparker 3600

### Warum kompliziert, wenn es auch einfach geht

Der Einzelparker 3600 löst an Gebäuden viele Parkplatzprobleme. Einfach den verfügbaren Raum ausmessen, Wandbeschaffenheit klären und anbringen. Falls keine Wand vor-

handen ist, können Sie das Fahrradparksystem auch einfach einbetonieren. Die feuerverzinkte Konstruktion aus Stahlrohr ist robust und trotz jeder Witterung.

- + Robuste, korrosionsgeschützte Stahlkonstruktion
- + Einbetonieren oder Wandmontage
- + Für Fahrräder mit 38 mm Reifenbreite
- + Platzsparend und Kostengünstig
- + Empfohlener Radabstand 650 mm





Wandmontage im 45°-Winkel.



Ausreichend Platz für Fahrräder mit Reifenbreiten bis 38 mm.

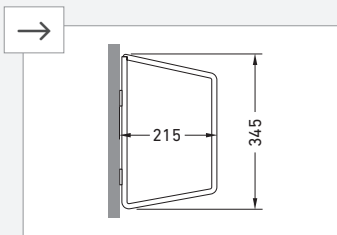


Beliebig erweiterbar zur Reihenanlage – auch nachträglich.



Version zur Bodenmontage mit ... Vierkantrohr zum Einbetonieren.

## Variantenreich



### Einzelparker zur Wandmontage, 90° gerade

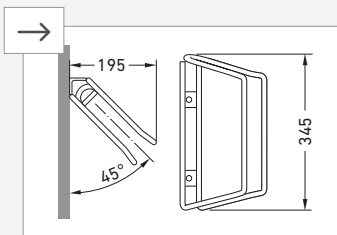
3690

VE = 1 Stück

105100044

VE = 5 Stück

105000032



### Einzelparker zur Wandmontage, 45° links/rechts

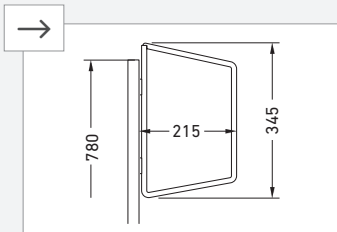
3645

VE = 1 Stück

105100045

VE = 5 Stück

105000033



### Einzelparker zum Einbetonieren, 90° gerade

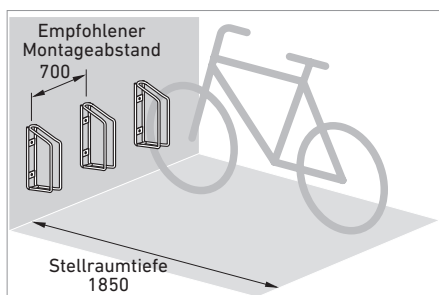
3620

VE = 1 Stück

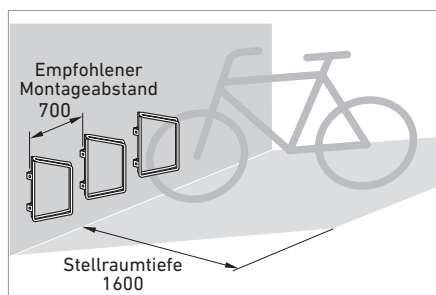
105100046

VE = 5 Stück

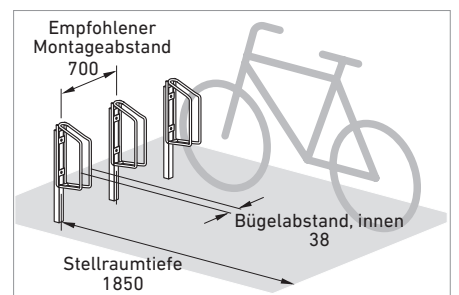
105000034



Einzelparker 3690



Einzelparker 3645



Einzelparker 3620

### HOCH HINAUS

Hängeparksystem für bis zu zwei Fahrräder à 25 kg auf minimaler Fläche.

### EINFACHE MONTAGE

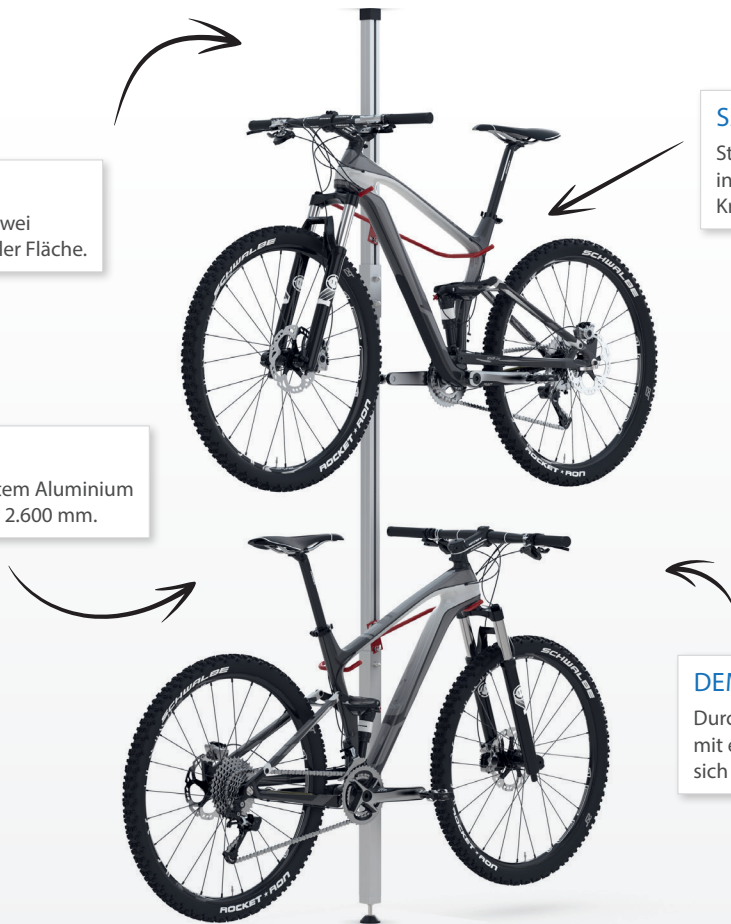
Teleskop-Schiene aus eloxiertem Aluminium für Raumhöhen von 2.050 bis 2.600 mm.

### SANFT GETRAGEN

Stabile, kunststoffummantelte Haken in RAL 3000 Feuerrot schützen vor Kratzern und Schrammen am Rahmen.

### DEM RAD ANGEPASST

Durch stufenlos höhenverstellbare Halter mit einstellbarem Neigungswinkel lassen sich alle Fahrradtypen sicher befestigen.



## Fahrradständer Fahrradhalter SPACER

### Komfortables Hängeparksystem für Räume

Dieses komfortable Hängeparksystem bietet bis zu zwei Fahrrädern Platz. Das System besteht aus einer belastbaren, silberfarbig eloxierten Teleskop-Schiene aus Aluminium, einer großen Stellschraube am Boden und zwei stufenlos höhenverstellbaren Halter mit kunststoffummantelten Haken in Signalfarbe RAL 3000 Feuerrot. Die Halter tragen jeweils

Fahrräder mit bis zu 25 kg Gewicht und verfügen über einen einstellbaren Neigungswinkel, mit dem sich auch Damenfahrräder einfach und sicher befestigen lassen. Die Kunststoffummantelung schützt zuverlässig vor Kratzern und Schrammen. SPACER ist variabel für Raumhöhen von 2.050 bis 2.600 mm geeignet.

- + Teleskop-Schiene aus Aluminium, eloxiert
- + Kunststoffummantelte Halter mit je 25 kg Tragkraft
- + Halter mit einstellbarem Neigungswinkel
- + Installation mit bodenseitiger Feststellschraube
- + Variabel für Raumhöhen von 2.050 bis 2.600 mm



Einstellbarer Neigungswinkel.



Variable Installation in Raumhöhen von 2.050 bis 2.600 mm.

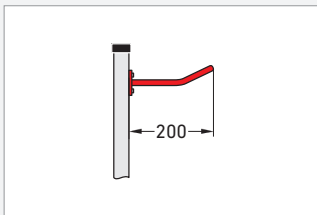


Kunststoffummantelte Haken zum Schutz des Fahrradrahmens.

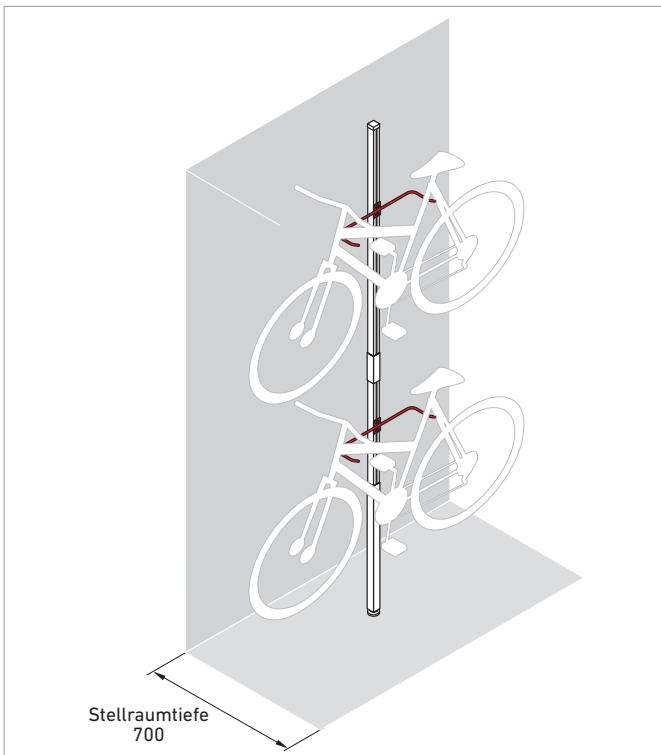


Tragkraft je Halter: 25 kg.

## Variantenreich

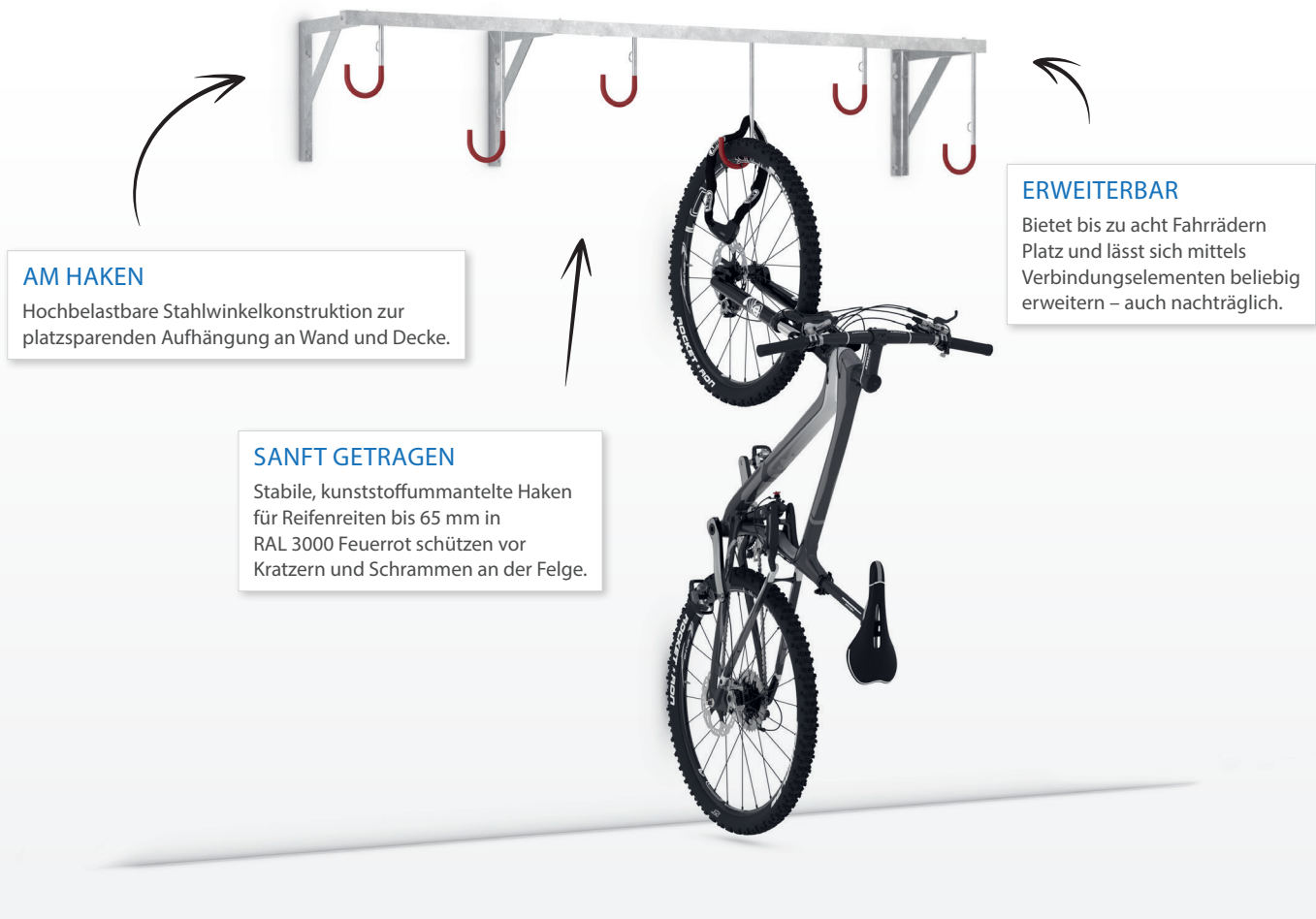


Einstellplätze	2
Breite in mm	2050 - 2600
<b>Fahrradhalter</b>	<b>SPACER</b>
Teleskop-Schiene Aluminium Haltebügel farbbeschichtet in RAL 3000 Feuerrot	105500031



Modell SPACER





#### AM HAKEN

Hochbelastbare Stahlwinkelkonstruktion zur platzsparenden Aufhängung an Wand und Decke.

#### SANFT GETRAGEN

Stabile, kunststoffummantelte Haken für Reifenreiten bis 65 mm in RAL 3000 Feuerrot schützen vor Kratzern und Schrammen an der Felge.

#### ERWEITERBAR

Bietet bis zu acht Fahrrädern Platz und lässt sich mittels Verbindungselementen beliebig erweitern – auch nachträglich.

## Fahrradständer

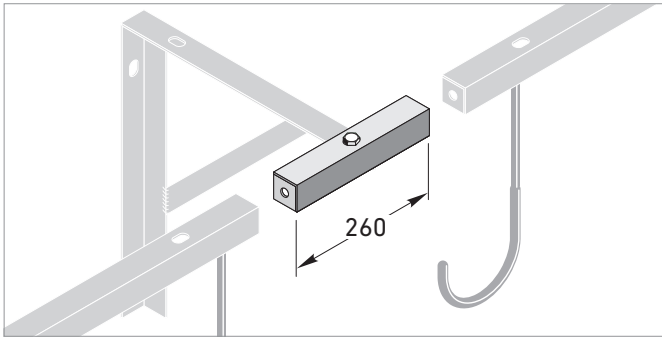
# Reihen-Hängeparker 3800

### Hängeparksystem zur Wand-/ oder Deckenmontage

Unsere Reihen-Hängeparker der Serie 3800 werden einfach mit Schrauben und Dübeln an geeignete Decken oder Wände montiert. Sie bieten zwei bis acht Fahrrädern aller Art Platz und lässt sich mit einem Verbindungselement beliebig erweitern. Die Systeme bestehen aus einer hochbelastbaren Stahlwinkelkonstruktion mit robusten, kunststoffumman-

telten Aufhänge-Haken. Die höhenversetzten Aufhänger mit kunststoffummantelten Haken in Signalfarbe RAL 3000 Feuerrot sparen Hängeplatz und schützen zuverlässig vor Kratzern und Schrammen. Integrierte Stahlösen bieten einen optimierten Diebstahlschutz. Schneller, preiswerter Versand per Paketdienst.

- + Hochbelastbare Stahlwinkelkonstruktion
- + Robuste, kunststoffummantelte Aufhänge-Haken zur Wand- und Deckenmontage
- + Für Reifenbreiten bis zu 65 mm geeignet
- + Stahlösen für optimierten Diebstahlschutz
- + Stellraumtiefe nur ca. 1.100 mm



Verbindungselement für die nachträgliche Verbindung mehrerer Hängeparker in Reihe. Breite: 260 mm. Artikelnummer: 318000163



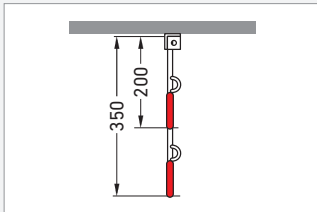
Felgenschonende Kunststoffummantelung, Stahlringöse für Schloss als Diebstahlschutz.



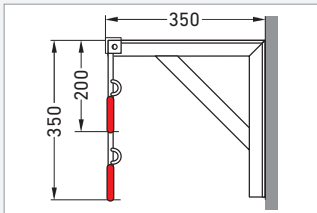
Wandtraverse für nachträgliche Wandmontage. Artikelnummer: 318000162

## Variantenreich

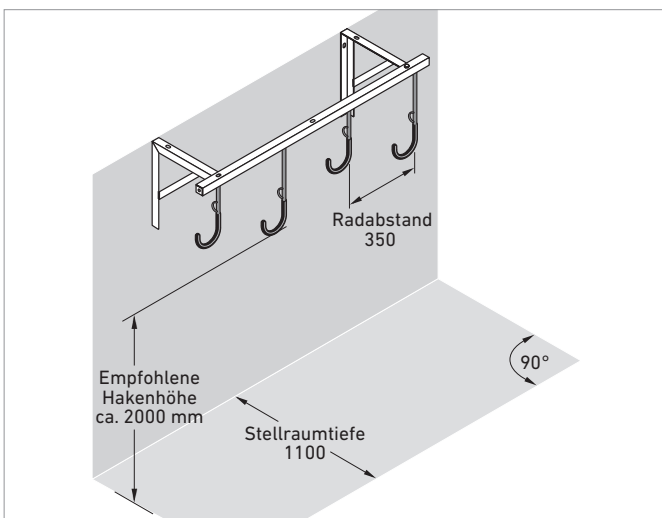
Einstellplätze	2	3	4	6	8
Breite in mm	470	820	1170	1900	2600
Stellraumtiefe in mm	1100	1100	1100	1100	1100



Deckenmontage	3802	3803	3804	3806	3808
Verzinkt	105700037	105700038	105700039	105700080	105700081



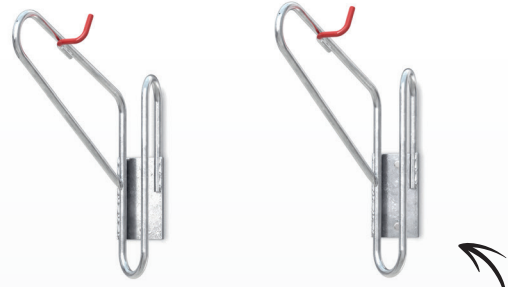
Wandmontage	3872	3873	3874	3876	3878
Verzinkt	105700085	105700086	105700087	105700088	105700089



Modell 3874

### CLEVER AUFHÄNGEN

Stabiler Anlehnbügel auf solider Grundplatte mit ummantelten Haken zum Schutz der Felge.



### BIS IN DIE LETZTE ECKE

Hängeparksystem zur raumoptimierten Wandmontage mit unterschiedlichen Einstellwinkeln für Ihre Fahrräder.

### IN REIHE AUFGEHANGEN

Zusätzlich zu dem 90° geraden Modell sind Varianten mit um 70° nach links oder rechts versetztem Einstellwinkel erhältlich zur optimalen Ausnutzung bestehender Flächen.

## Fahrradständer Hängeparker 3900

### Hängeparksystem zur raumoptimierten Wandmontage

Der Hängeparker 3900 besteht aus einer sehr stabilen Stahlkonstruktion aus Rundrohr mit einer massiven großflächigen Befestigungsplatte. Zwei unterschiedlich geformte Anlehnbügel fixieren das Vorderrad, das in einen kunststoffummantelten Haken eingehängt wird, wobei die empfindlichen Felgen vor Beschädigungen geschützt werden. Nutzbar für

Fahrräder aller Art mit allen Reifenbreiten. Um vorhandenen Raum noch besser ausnutzen zu können, stehen drei Versionen mit unterschiedlichen Einstellwinkeln zur Verfügung. Der empfohlene Montageabstand bei Verwendung mehrerer Parker in Reihe beträgt 650 mm.

- + Sehr stabile Stahlkonstruktion aus Rundrohr
- + Robuste, kunststoffummantelte Aufhänge-Haken
- + Für alle Fahrräder und Reifenbreiten geeignet
- + Minimaler Raumbedarf
- + Empfohlene Hakenhöhe ca. 2.000 mm



Die für die Wandmontage eingesetzten Dübel und Anker müssen einer Zuglast von 300 kg (3 kN) standhalten. Weitere Informationen erhalten Sie im Fachgeschäft. Der Fahrrad-Wandhalter ist für Fahrräder mit einem maximalen Gesamtgewicht von 30 kg geeignet.

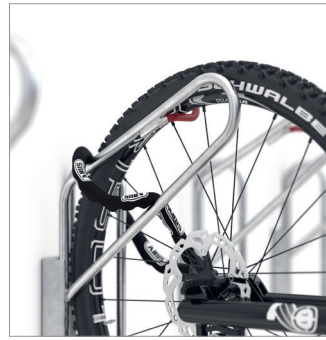




Schutz vor Beschädigungen durch Kunststoffummantelung.



In drei Versionen erhältlich.  
70° links, 90° gerade und 70° rechts.

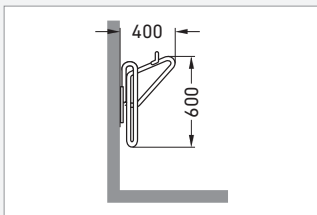


Beliebig erweiterbar.

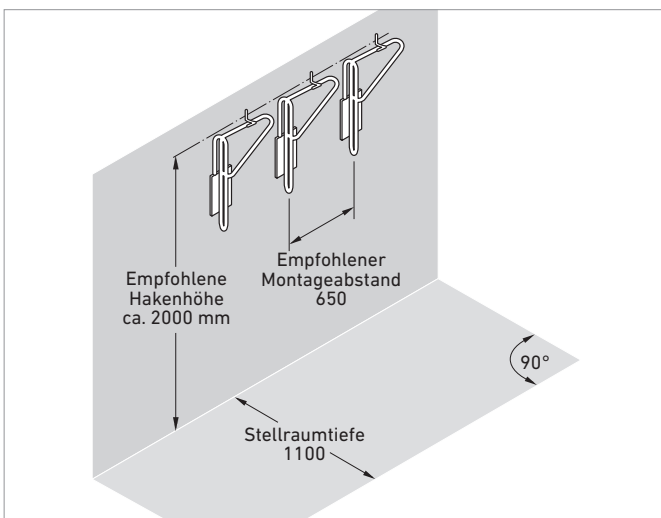


Für viele Fahrräder und Reifenbreiten geeignet.

## Variantenreich



Einstellwinkel	70° links	70° rechts	90° gerade
Einstellplätze	1	1	1
Stellraumtiefe in mm	900	900	1100
<b>Hängeparker</b>	<b>3970</b>	<b>3971</b>	<b>3990</b>
Verzinkt	105700095	105700096	105700097



Modell 3990

### SANFT GETRAGEN

Stabile, kunststoffummantelte Haken in RAL 3000 Feuerrot schützen vor Kratzern und Schrammen.

### STARKE ARME

Hohe Traglasten von 30 kg nehmen auch schwere E-Bikes und Pedelecs auf.



### 3-FACH VORTEIL

Verstellbare Tragarme zur Anpassung an Ihr Fahrrad, einstellbarer Neigungswinkel und Einklappen der Halterungen bei Nichtnutzung.

## Fahrradständer

# Fahrrad-Wandhalter 3730

### Das perfekte Zuhause für hochwertige Fahrräder

Der Fahrradwandhalter 3730 besteht aus einer stabilen, feuerrrot farbbeschichteten Stahlkonstruktion, die mit einer maximalen Traglast von 30 kg selbst die meisten Pedelecs aufnehmen kann und die zudem 3-fach variabel ist: Die verstellbaren und arretierbaren Tragarme können erstens individuell an nahezu jedes Fahrrad angepasst werden.

Zweitens lässt sich der Neigungswinkel einstellen. Drittens können die Tragarme nach deren Nutzung weggeschwenkt werden, um Raum zu sparen und Verletzungen vorzubeugen. Auch eine praktische Aufhängevorrichtung für einen Helm und Fahrradkleidung oder anderes Zubehör bringt dieser Wandhalter mit.

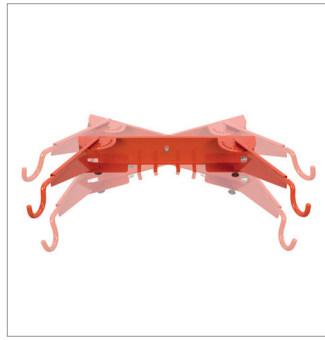
- + Stabile, 3-fach variable Stahlkonstruktion
- + Maximale Traglast 30 kg
- + Für fast alle Fahrräder und die meisten Pedelecs geeignet
- + Aufhängevorrichtung für Helm und Zubehör
- + Einfache Wandmontage



Die für die Wandmontage eingesetzten Dübel und Anker müssen einer Zuglast von 300 kg (3 kN) standhalten. Weitere Informationen erhalten Sie im Fachgeschäft. Der Fahrrad-Wandhalter ist für Fahrräder mit einem maximalen Gesamtgewicht von 30 kg geeignet.



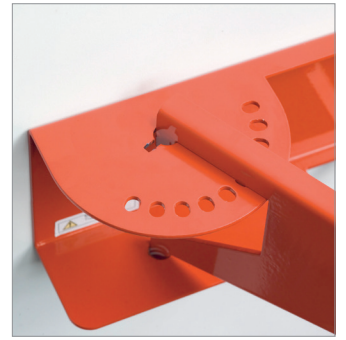
Verstellbare Tragarme.



Einstellbarer Neigungswinkel.

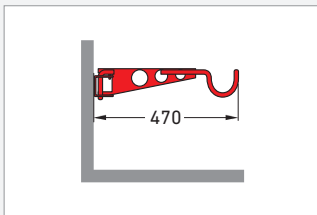


Platzsparend zusammenklappen wenn nicht benötigt.

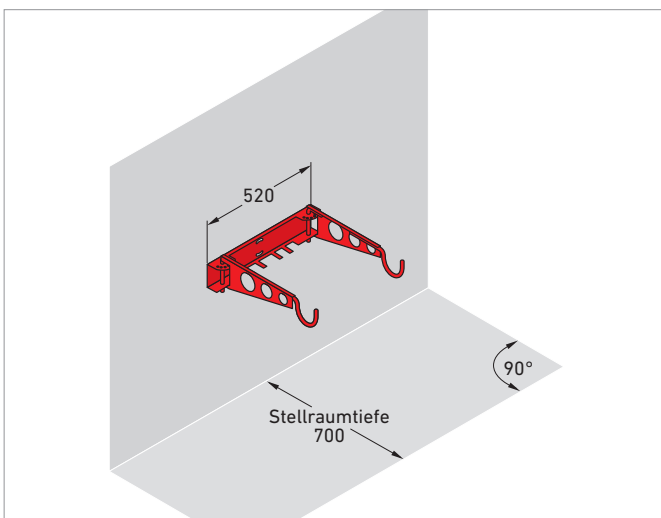


Tragarme arretierbar.

## Variantenreich



Einstellplätze	1
Stellraumtiefe in mm	700
<b>Fahrrad-Wandhalter</b>	<b>3730</b>
Farbbeschichtet in RAL 3000 Feuerrot	105700126



Modell 3730



## KOMPRIMIERT

Zweiteiliges Set zur Wandmontage. Einhängen Ihres Fahrrads bei begrenztem Raum.



### 1. EINHÄNGE-HAKEN

Universell nutzbarer, für alle Fahrradgrößen optimierter Haken aus Stahlblech.

### 2. REIFENSTÜTZE

Stütze zur Stabilisierung des Hinterrades verfügt zusätzlich über eine Befestigungsöse für ein Sicherheitsschloss.

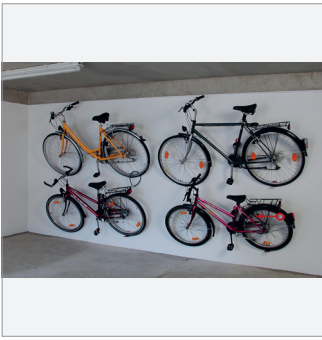
## Fahrradständer Pedalparker 3510

### Das Raumwunder für Keller und Garage

Der Pedalparker 3510 besteht aus zwei Teilen: einem Einhänge-Haken aus Stahlblech, der universell nutzbar für alle Fahrradgrößen ist, und einer Reifenstütze zur Stabilisierung des Hinterrades. Die Reifenstütze enthält auch eine Befestigungsöse für ein Sicherheitsschloss. Beide Elemente sind in Signalfarbe RAL 3000 Feuerrot farbbeschichtet. In Kellern

und Garagen oder wo immer sein Besitzer möchte, wirkt der Pedalparker als Raumwunder, das selbst extrem wenig Raum benötigt. Einhänge-Haken und Reifenstütze können einfach mit Schrauben und Dübeln an geeigneten Wänden befestigt werden. Besonders attraktive Preise gibt es bei der Abnahme von mind. 3 Stück.

- + Zweiteiliges Set mit Einhänge-Haken und Reifenstütze
- + Universell nutzbar für alle Fahrradgrößen
- + Befestigungsöse für Sicherheitsschloss
- + Stellraumtiefe nur 700 mm
- + Einfache Wandmontage



Das Raumwunder für Keller und Garage.



Einhänge-Haken.

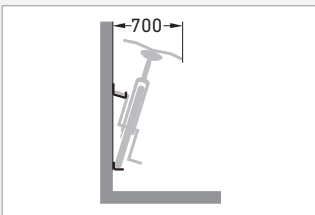


Reifenstütze mit Möglichkeit zur Diebstahlsicherung.

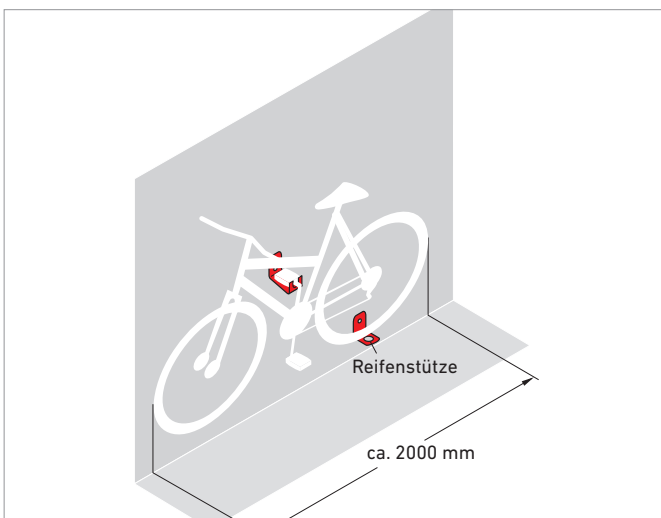


Attraktiver Staffelpreis und günstige Frachtkosten bei Bestellung im 3er-Set.

## Variantenreich



Einstellplätze	1
Stellraumtiefe in mm	700
<b>Pedalparker</b>	<b>3510</b>
Farbbeschichtet in RAL 3000 Feuerrot VE = 1 Stück	105700123
Farbbeschichtet in RAL 3000 Feuerrot VE = 3 Stück	105700192



Modell 3510





Produkt: Werbefahrradständer SECURITY STATION



## Werbefahrradständer

Erfolgreiche Werbung muss nicht teuer sein. Mit Werbe-Fahrradständern gelingt sie mühelos: Vor dem Geschäft, der Praxis, dem Hotel oder der Gaststätte aufgestellt, kann sich der Werbeeffect sehen lassen. Und das für kleines Geld, Tag für Tag.

Schlagen Sie zwei Fliegen mit einer Klappe: Sie bieten Ihren Kunden eine komfortable und sichere Abstellmöglichkeit für deren Fahrräder und machen gleichzeitig Werbung für sich und für Ihr Angebot. Kundenfreundlichkeit, die sich auszahlt!

Als Hersteller von Displaysystemen wissen wir, worauf es dabei ankommt: Praktische Formate, ein perfekter Schutz vor Sonne und Feuchtigkeit und leichte Handhabung. Das alles haben wir für Sie eingebaut.





#### GEZIELT WERBEN

Große, stabile Werbefläche aus weißer Alu-Verbundplatte in den Abmessungen 934 x 250 mm für Ihre Werbebotschaft.



#### ALLZEIT MOBIL

Seitliche Rollen ermöglichen einen einfachen und schnellen Standortwechsel des Werbefahrradständers.

#### ROBUSTER ALLROUNDER

Standfeste, farbbeschichtete Stahlkonstruktion mit vier beidseitig anfahrbaren Einstellplätzen und einem großzügigen Radabstand von 580 mm.

## Werbefahrradständer

# Werbefahrradständer EW 7004

### Mit den Fahrrädern kommen die Kunden

Mit unserem Werbefahrradständer EW 7004 bieten Sie Ihren fahrradmobilen Kunden einen ganz besonderen Service. Der EW 7004 aus farbbeschichtetem Stahlrohr schafft einen komfortablen und sicheren Parkplatz mit vier beidseitig anfahrbaren Einstellplätzen und einem großzügigen Radabstand von 580 mm. Mit seiner integrierten Werbefläche infor-

miert dieser Fahrradständer zudem noch über Ihr Angebot. Die leicht austauschbare Alu-Verbundplatte hilft Ihnen bei Aktualisierungen. Nach Ladenschluss oder wenn Ihre Praxis oder Büro geschlossen hat, rollen Sie ihn einfach in Ihr Ladenlokal, die Garage oder einen anderen Abstellraum.

- + Stabile Konstruktion aus farbbeschichtetem Stahlrohr
- + Korrosionsgeschützt, wertbeständig durch Verzinkung
- + Für Fahrräder mit Reifenbreiten bis 60 mm geeignet
- + Integrierte, austauschbare Werbefläche
- + Seitliche Rollen für einfachen Standortwechsel



Sichere und platzsparende Radeinstellung von zwei Seiten.



Möglichkeit zur Befestigung einer Diebstahlsicherung.

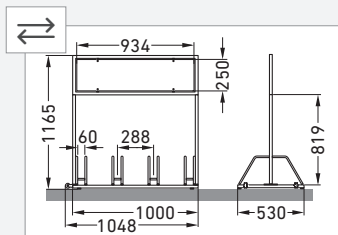


Praktisch und leicht zu bewegen durch seitliche Laufrollen.

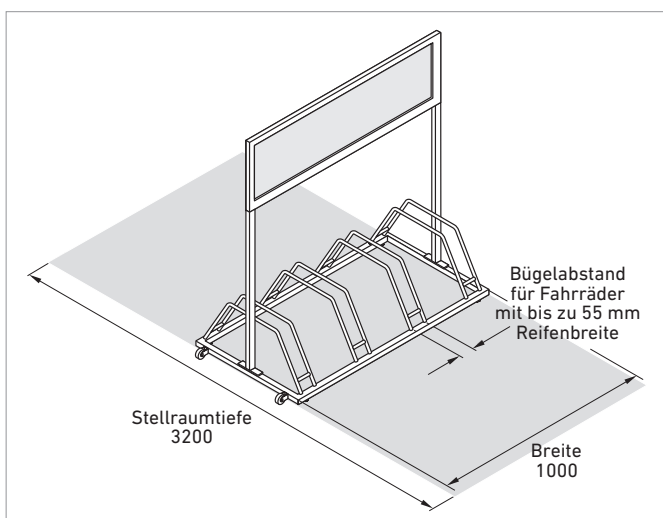


Verschraubte Werbeflächen lassen sich leicht tauschen.

## Variantenreich



Einstellplätze	4
Breite in mm	1000
<b>Zweiseitige Radeinstellung 90°</b>	<b>EW 7004</b>
Verzinkt und farbbeschichtet in RAL 3000 Feuerrot	105200047
Verzinkt und farbbeschichtet in RAL 9010 Reinweiß	105200048
Verzinkt und farbbeschichtet in RAL nach Wahl	105200046
<b>Zubehör</b>	<b>Werbetafel</b>
Mehrfarbiger, lamierter Digitaldruck, einseitig, gemäß druckfähiger Datei	700000316



Modell EW 7004





#### DOPPELTER NUTZEN

Große, stabile Werbefläche aus weißer Alu-Verbundplatte in den Abmessungen 1215 x 240 mm für Ihre Werbebotschaft.

In Zusammenarbeit mit ABUS entwickelt.



#### WERBUNG TRIFFT SICHERHEIT

Stabile Konstruktion aus Stahlrohr, sechs beidseitig anfahrbare Einstellplätze mit einem Radabstand von 510 mm und zusätzliche Sicherheitsbügel machen diesen Werbefahrradständer zu einem bequemen und sicheren System.

## Werbefahrradständer

# Werbefahrradständer SECURITY STATION

### Mit Sicherheit treue Kunden

Der Werbefahrradständer Security Station legt großen Wert auf das sichere Abstellen Ihrer Kundenfahräder und Pedelecs. Sechs beidseitig anfahrbare Einstellplätze, Sicherheitsbügel zum bequemen Anschließen und ein Radabstand von 510 mm zeichnen das Parksystem aus. Das bedruckbare Blanko-Kopfschild nutzen Sie für Ihre individuellen Werbezwecke.

Die Bedruckung übernehmen wir auf Wunsch für Sie. Farbbeschichtet in RAL 9006 Weißaluminium oder RAL nach Wahl macht die Security Station eine gute Figur. Bei Bedarf rollen Sie Ihren Werbefahrradständer einfach in Ihr Ladenlokal, die Garage oder einen anderen Abstellraum.

- + Stabile Konstruktion aus Stahlrohr
- + Korrosionsschutz, wertbeständig durch Verzinkung
- + Sicherheitsbügel für optimierten Diebstahlschutz
- + Integrierte, bedruckbare Werbefläche
- + Seitliche Rollen für einfachen Standortwechsel



Sichere und platzsparende Radeinstellung von zwei Seiten.



Praktisch und leicht zu bewegen durch seitliche Laufrollen.

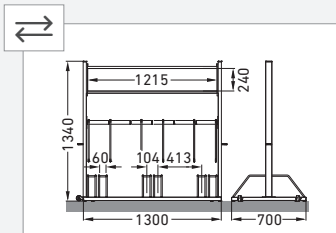


Optimierte Diebstahlsicherung. Befestigung am Fahrradrahmen.

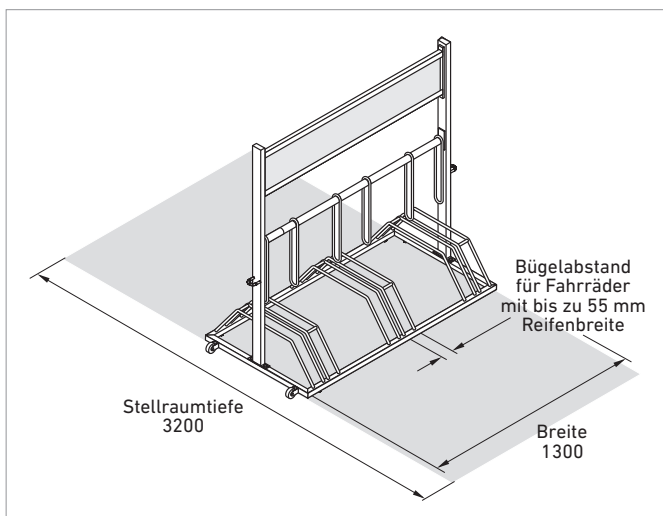


Verzinkt und RAL farbbeschichtet auf Anfrage lieferbar.

## Variantenreich



Einstellplätze	6
Breite in mm	1300
<b>Zweiseitige Radeinstellung 90°</b>	<b>SECURITY STATION</b>
Verzinkt und farbbeschichtet in RAL 9006 Weißaluminium	105000077
Verzinkt und farbbeschichtet in RAL nach Wahl	105000078
<b>Zubehör</b>	<b>Werbetafel</b>
Mehrfarbig laminiertes Digitaldruck einseitig, gemäß druckfähiger Datei	700000312



SECURITY STATION



#### CLEVER KOMBINIERT

Moderne Rundrohrbügel mit bis zu sechs beidseitig anfahrbaren Einstellplätzen für maximalen Abstell- und Werbenutzen.

#### VOLLE MOBILITÄT

Seitliche Rollen ermöglichen einen einfachen und schnellen Standortwechsel.

#### IN SZENE GESETZT

Beidseitig, individuell bedruckte Werbeflächen in RAL 9010 aus Stahlblech im Format 890 × 645 mm oder 890 × 300 mm für maximale Werbewirkung am Fahrradständer.

## Werbefahrradständer

# Werbefahrradständer BW 5000

### Werbeparker mit Langzeitwirkung

Der Werbefahrradständer BW 5000 bietet mit seinen beidseitig anfahrbaren Einstellplätzen nicht nur komfortablen Stellplatz für drei oder sechs Fahrräder und Pedelecs Ihrer Kunden und Mitarbeiter – er besitzt auch eine großformatige, beidseitig nutzbare Werbefläche aus Stahlblech in RAL 9010 Reinweiß farbbeschichtet und ganz nach Ihren Wünschen

bedruckbar. Unübersehbare 890 × 645 mm oder 890 × 300 mm Breite mal Höhe stehen Ihrem Firmennamen oder der Bezeichnung Ihrer Organisation etc. zur Verfügung. Bei Bedarf schieben Sie die im Lieferumfang enthaltenen Kippschutzrohre der Modelle BW 5053 und BW 5156 ein und rollen Ihren Werbefahrradständer einfach an seinen Abstellort.

- + Stabile Konstruktion aus Stahlrohr
- + Korrosionsschutz, wertbeständig durch Verzinkung
- + Bügelabstand für Reifenbreiten bis 55 mm
- + Großformatige, beidseitig nutzbare Werbefläche
- + Seitliche Rollen für einfachen Standortwechsel





Große Laufrollen für den bequemen Standortwechsel.



Inklusive zusätzlicher Kippschutzrohre (Arretierung durch Federstifte).

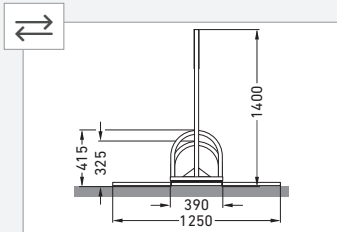
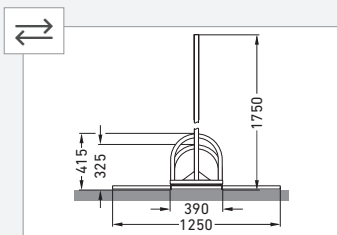


Zwei Modelle mit beidseitig nutzbarer Werbefläche in 645 und 300 mm Höhe stehen zur Auswahl.

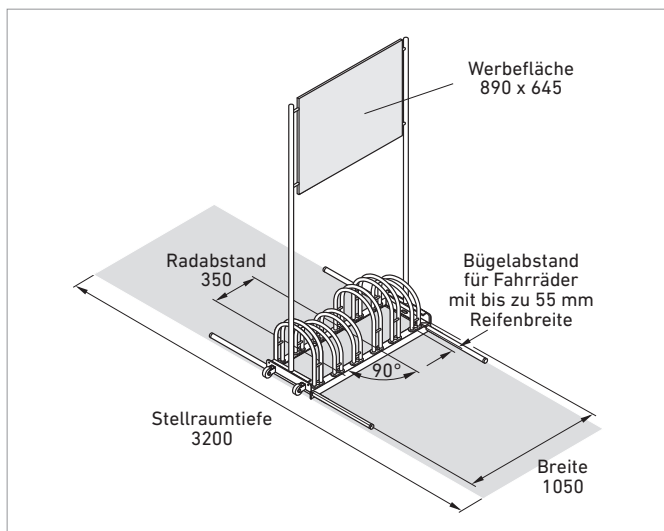


Verzinkt und RAL farbbeschichtet auf Anfrage lieferbar.

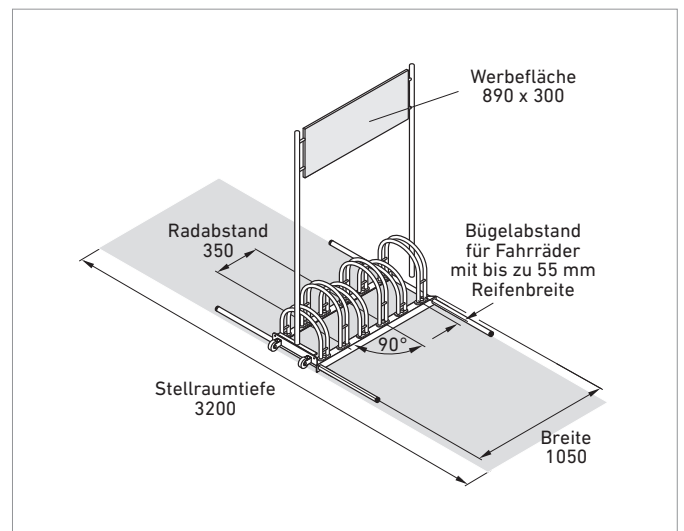
## Variantenreich



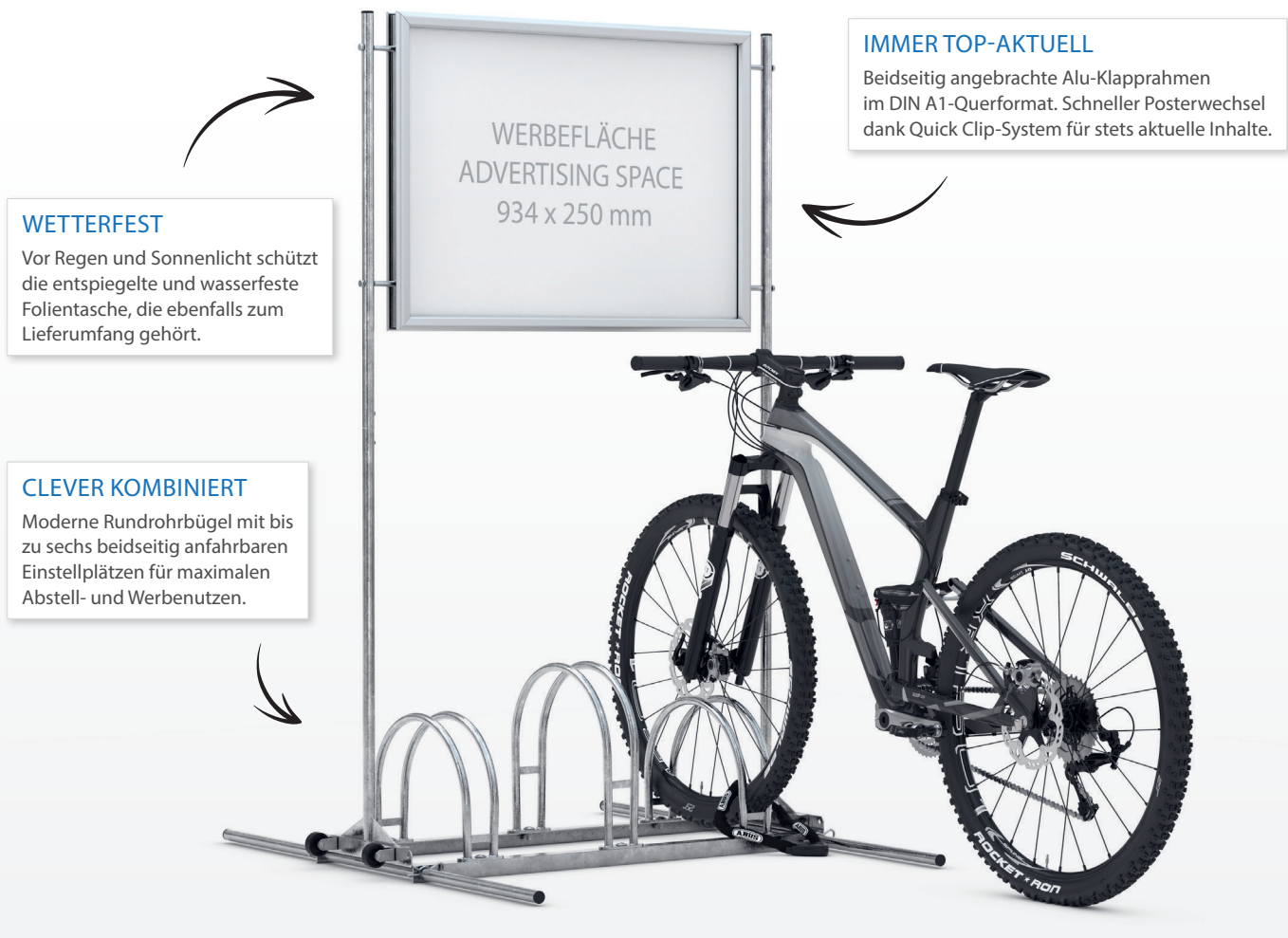
Einstellplätze	3	6
Maße Frontansicht B/H in mm	1050 × 1750	1050 × 1750
Maße Werbefläche B/H in mm	890 × 645	890 × 645
<b>Zweiseitige Radeinstellung 90°</b>	<b>BW 5053</b>	<b>BW 5156</b>
Verzinkt	105100024	105100025
Maße Frontansicht B/H in mm	1050 × 1400	1050 × 1400
Maße Werbefläche B/H in mm	890 × 300	890 × 300
<b>Zweiseitige Radeinstellung 90°</b>	<b>BW 5053/300</b>	<b>BW 5156/300</b>
Verzinkt	105100051	105100047
<b>Zubehör</b>	<b>Werbefafel</b>	
Mehrfarbig laminiertes Digitaldruck einseitig, gemäß druckfähiger Datei	700000253	



Modell BW 5156



Modell BW 5156/300



## Werbefahrradständer

# Werbefahrradständer CW 5000

### Immer aktuell informieren mit wettersicherer Werbung

Der Werbefahrradständer CW 5000 hilft Ihnen, Ihre Werbebotschaften immer aktuell zu halten und vor Wiedereinflüssen wirkungsvoll zu schützen. Über dem komfortablen Stellplatz mit drei oder sechs beidseitig anfahrbaren Einstellplätzen für Kunden oder Mitarbeiter befindet sich eine doppelseitig nutzbare Werbefläche. Sie verfügt über zwei Alu-Klapprahmen im

DIN A1-Querformat und ein praktisches Quick-Clip-System, mit dem Sie Ihre Werbeposter im Nu austauschen können. Die Poster selbst schützen Sie mit entspiegelten, wasserfesten Folientaschen, die zum Lieferumfang gehören. Bei Bedarf schieben Sie die integrierten Kippschutzrohre ein und rollen Ihren Werbefahrradständer einfach an seinen Abstellort.

- + Stabile Konstruktion aus Stahlrohr
- + Korrosionsschutz, wertbeständig durch Verzinkung
- + Werbeflächen DIN A1-quer mit Quick-Clip-System
- + Entspiegelte, wasserfeste Folientasche
- + Transportrollen und Kippschutzrohre integriert



Große Laufrollen für den bequemen Standortwechsel.



Inklusive zusätzlicher Kippschutzrohre (Arretierung durch Federstifte).

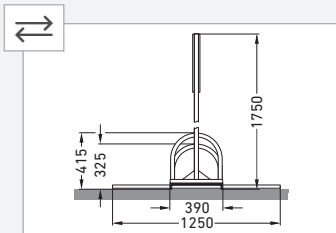


Zwei Alu-Klapprahmen in DIN A1 inkl. Quick Clip-System.

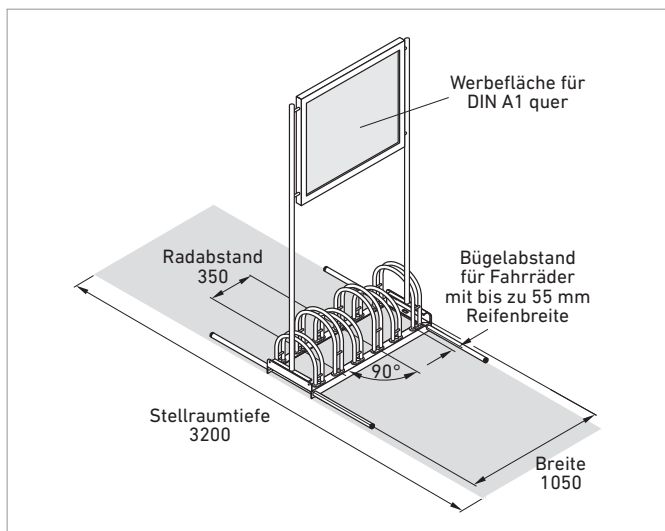


Verzinkt und RAL farbbeschichtet auf Anfrage lieferbar.

## Variantenreich



Einstellplätze	3	6
Breite in mm	1050	1050
<b>Zweiseitige Radeinstellung 90°</b>	<b>CW 5053</b>	<b>CW 5156</b>
Verzinkt	105100038	105100039



Modell CW 5156





#### RUNDUM GELUNGEN

Auffällige, runde Werbefläche mit einem Durchmesser von 600 mm.

#### FARBE IM SPIEL

Farbige Ausführung in RAL optional erhältlich.

#### GUT GEPARKT

Vier bogenförmige, beidseitig anfahrbare Einstellplätze für Reifenbreiten bis 55 mm .

## Werbefahrradständer

# Werbefahrradständer RW 5454

### Runde Sache für Ihre Außenwerbung

Über dem komfortablen Stellplatz mit vier beidseitig anfahrbaren Einstellplätzen für alle Fahrräder und Mountainbikes bis 55 mm Reifenbreite befindet sich beim Werbefahrradständer RW eine auffällige, runde und doppelseitig beschriftbare Werbefläche mit 600 mm Durchmesser – ein Eyecatcher in Fußgängerzonen, vor Eingängen von Gaststätten und La-

denlokalen, den auch Fußgänger nicht übersehen. Den RW können Sie in Ihrer RAL-Wunschfarbe bestellen, so dass er zu Ihrem Corporate Design passt. Nach Ladenschluss heben Sie Ihren Werbefahrradständer RW einfach an und bewegen ihn mit einer Hand mühelos an seinen Aufbewahrungsort.

- + Stabile Konstruktion aus Stahlrohr
- + Korrosionsschutz, wertbeständig durch Verzinkung
- + Runde Werbefläche mit 600 mm Durchmesser
- + Optionale Wunschlackierung in RAL-Farben
- + Seitliche Rollen für einfachen Standortwechsel



Große Laufrollen für den bequemen Standortwechsel.



Radeinstellung und Radsicherung von zwei Seiten möglich.

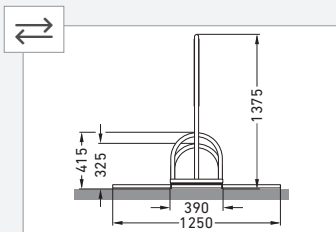


Zweiseitige Werbefläche aus weißer Alu-Verbundplatte, Ø 600 mm. Beschriftung auf Anfrage.

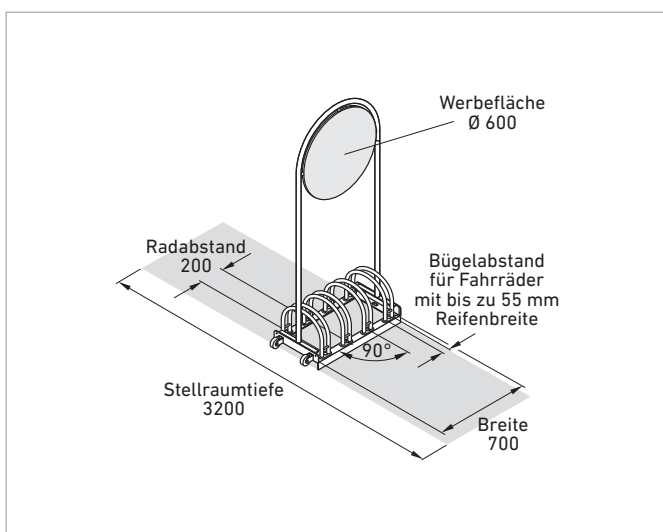


Verzinkt und RAL farbbeschichtet auf Anfrage lieferbar.

## Variantenreich



Einstellplätze	4
Breite in mm	700
<b>Zweiseitige Radeinstellung 90°</b>	<b>RW 5454</b>
Verzinkt	105500038
<b>Zubehör</b>	<b>Werbetafel</b>
Mehrfarbig laminiertes Digitaldruck einseitig, gemäß druckfähiger Datei	700000255



Modell RW 5454

### WETTERFEST

Vor Regen und Sonnenlicht schützt die entspiegelte und wasserfeste Folientasche, die ebenfalls zum Lieferumfang gehört.



### WERBUNG PLUS

Werbewirkung und Parkmöglichkeit für zwei Fahrräder in einem.

### IMMER TOP-AKTUELL

Beidseitiger Alu-Klapprahmen im DIN A1-Format. Schneller Posterwechsel dank Quick Clip-System für stets aktuelle Inhalte.

## Werbefahrradständer

# Werbefahrradständer AW 5112

### Der wetterfeste Werbeaufsteller, an dem man gerne parkt

Mit dem Werbefahrradständer AW 5112 präsentieren Sie Ihr Unternehmen und Ihre aktuellen Angebote optimal und bei jedem Wetter. Zwischen dem komfortablen Stellplatz für zwei Kundenfahrräder steht hier ein doppelseitig nutzbarer Aufsteller, wie ihn jeder als bewährtes Außenwerbemittel – ohne Zusatznutzen – bereits kennt. Der Aufsteller verfügt

über zwei Alu-Klapprahmen im DIN A1-Hochformat und ein praktisches Quick-Clip-System, mit dem Sie Ihre Werbeposter im Nu austauschen können. Die Poster selbst schützen Sie mit entspiegelten, wasserfesten Folientaschen, die zum Lieferumfang gehören. Nach Ladenschluss rollen Sie Ihren Werbefahrradständer einfach an seinen Abstellort.

- + Stabile Konstruktion aus Stahlrohr
- + Korrosionsschutz, wertbeständig durch Verzinkung
- + Werbeaufsteller DIN A1-hoch mit Quick-Clip-System
- + Entspiegelte, wasserfeste Folientaschen
- + Transportrollen für einfachen Standortwechsel





Große Laufrollen für den bequemen Standortwechsel.



Werbeaufsteller DIN A1-hoch mit Quick-Clip-System

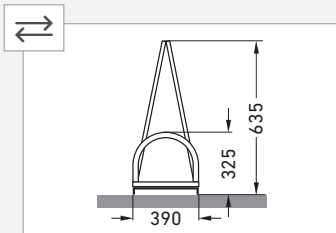


Mit zusätzlicher Folientasche, entspiegelt und wasserfest.



Verzinkt und RAL farbbeschichtet auf Anfrage lieferbar

## Variantenreich



Alu-Klapprahmen

2 × DIN A1

Einstellplätze

2

Breite in mm

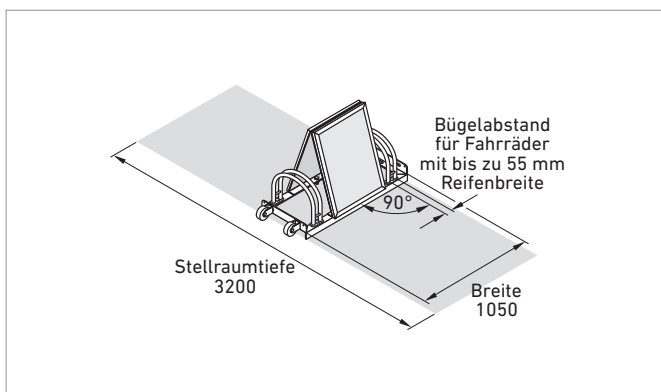
1050

**Zweiseitige Radeinstellung 90°**

**AW 5112**

Verzinkt

105100028



Modell AW 5112



## Fahrradgaragen

Wer sein Fahrrad liebt, der schützt es. Dies gilt umso mehr, je kostspieliger das Gefährt bei seiner Anschaffung war oder ob es sich um ein Objekt handelt, das man ganz einfach liebgewonnen hat. Fahrradgaragen schützen sicher vor Diebstahl, Zerstörung und schlechtem Wetter. Und wer diesen Schutz auch seinen Gästen, Mitarbeitern oder Kunden anbieten möchte, kann mit ihnen unkompliziert komplette Abstellanlagen realisieren. Zuhause, am Arbeitsplatz, im Urlaub oder am Bahnhof sorgen Fahrradgaragen für Sicherheit und Komfort. Es gibt sie in verschiedensten Ausführungen, Farben und Größen und auch normgerecht nach DIN 79008 gestaltet und ausgestattet.

Produkt: Fahrradgarage BikeBox 2







#### DEM ALLTAG GEWAPPNET

Rundum-Schutz für Ihr Fahrrad aus robustem, korrosionsgeschütztem Stahlblech. Serienmäßig mit Einhebelgriff-Zylinderschloss.

#### MODULAR ERWEITERBAR

Austausch einzelner Teile und Erweiterung zu Reihenanlagen beliebiger Größe ist aufgrund der modularen Bauweise jederzeit möglich.



#### WEITERGEDACHT

Nützliche Features wie Einführschiene, Haken und Ablagen erleichtern Ihnen das Abstellen von Fahrrad und Zubehör.

#### SCHNELL GELIEFERT

Standard-Version in RAL 7016 mit besonders kurzen Lieferzeiten.

## Fahrradgaragen

# Fahrradgarage BikeBox 1

### Effektiver Rundumschutz für Ihr Fahrrad

Dank der BikeBox 1 können Wind und Regen, Diebe und Vandalen Fahrrädern nichts mehr anhaben. In dieser in modularer Bauweise aus robustem, korrosionsgeschütztem Stahlblech ausgeführten Garage finden Fahrräder aller Größen und Bauarten mit und ohne Gepäck sicher und bequem Platz. Die BikeBox 1 eignet sich ideal für Schulen, Sportstätten, Behörden, Firmen, Campingplätze, Wohnanlagen, Privathaushalte oder

Bike & Ride-Stationen – überall dort, wo auch hochwertige Fahrräder, Pedelecs und E-Bikes über Nacht oder noch länger sicher abgestellt werden müssen. Vor unbefugtem Zugriff schützt ein serienmäßiges Einhebelgriff-Zylinderschloss. Die modulare Bauweise ermöglicht den Austausch einzelner Teile und erlaubt die Erweiterung zu Reihenanlagen beliebiger Größe.

- + Robuste Stahlblechkonstruktion
- + Korrosionsgeschützt, wertbeständig durch Verzinkung
- + Serienmäßig mit Einhebelgriff-Zylinderschloss
- + Modulare Bauweise für Austausch und Erweiterung
- + Version RAL 7016 - Anthrazit mit besonders schneller Lieferzeit von einer Woche



BikeBox 1 entspricht den Anforderungen an Sicherheit und Gebrauchstauglichkeit der technischen Richtlinie TR 6102 des ADFC.



BikeBox 1 als Modell mit Bogendach oder als Modell mit Giebeldach erhältlich. Alle Modelle als komplette Fahrradgarage oder als Anbausatz.

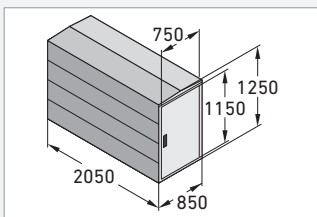


Ladevorrichtung bestehend aus Stromverteiler mit separater Sicherung und Ablage für Ladegeräte.

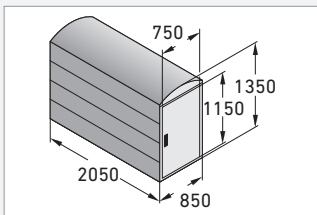


Verzinkt und RAL farbbeschichtet auf Anfrage lieferbar

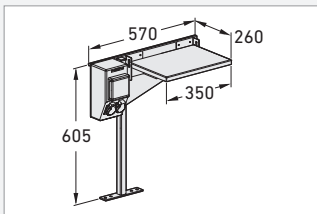
## Variantenreich



BikeBox 1 G	Fahrradgarage komplett, mit zwei Seitenwänden	Anbausatz mit einer Seitenwand	Anbausatz ohne Seitenwände
Verzinkt und farbbeschichtet in RAL 7016 Anthrazitgrau	122000078	122000079	122000080
Verzinkt und farbbeschichtet in RAL nach Wahl	122000007	122000008	122000009



BikeBox 1 B	Fahrradgarage komplett, mit zwei Seitenwänden	Anbausatz mit einer Seitenwand	Anbausatz ohne Seitenwände
Verzinkt und farbbeschichtet in RAL nach Wahl	122000025	122000026	122000027



Zubehör	Ladevorrichtung SKV 250/16
Verzinkt und farbbeschichtet in RAL 7035 Lichtgrau	122000021



BikeBox 1 B - Grundeinheit



BikeBox 1 B - Anbausatz mit einer Seitenwand



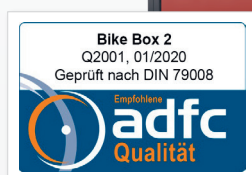
BikeBox 1 B - Anbausatz ohne Seitenwände

#### ZERTIFIZIERT SICHERER

Die BikeBox 2 bietet, nicht nur vor Wind und Wetter Schutz, sondern vor allem vor Diebstahl und Vandalismus

#### BIG AND BIGGER

BikeBox 2 Maxi speziell für große und lange Transporträder. Ebenfalls leicht zur attraktiven Reihenanlage erweiterbar.



#### WEITERGEDACHT

Nützliche Features wie Einführschiene, Ladegerät für E-Bikes und Ablage erleichtern Ihnen das Abstellen von Fahrrad und Zubehör.

#### EIN ECHTER BLICKFANG

Korpus inkl. Rückwand und Türe in RAL 3020 Verkehrsrot, Rahmen in RAL 7016 Anthrazitgrau.

## Fahrradgaragen

# Fahrradgarage BikeBox 2 und BikeBox 2 Maxi

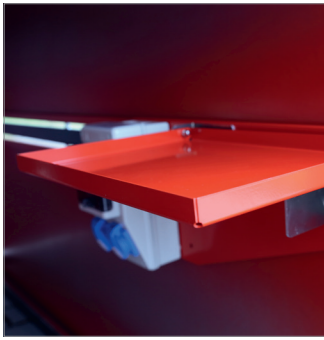
### Ein sicheres Zuhause für Lasten-/Transport- und Liegeräder

Die BikeBox 2 Maxi besitzt wahre Größe: Mit Außenmaßen von 1.060 mm Breite, 1.820 mm Höhe und 2.580 mm Tiefe bietet sie genügend Platz selbst für Lasten- oder Transport- und Liegeräder. Wie die kleinere BikeBox 2 bietet auch sie besonderen Schutz vor Wind und Wetter sowie vor Diebstahl und Vandalismus. Dafür sorgen auch hier eine stabile Bauweise, besonders robustes, korrosionsgeschütztes Stahlblech

und ein spezielles Sicherheitschloss. Die modulare Bauweise ermöglicht den Austausch einzelner Teile und erlaubt die Erweiterung zu Reihenanlagen beliebiger Größe. Eine Einstellschiene erleichtert das Ein- und Ausfahren auch von Gespannen. Optional mit klappbarer Ablage für Ladegeräte und Stromverteilerkasten aus schlagfestem Kunststoff mit Steckdose 250 V/16 A IP 44.

- + Besonders robuste, voluminöse Stahlblechkonstruktion
- + Korrosionsgeschützt, wertbeständig durch Verzinkung
- + Serienmäßig mit hochwertigem Zylinderschloss
- + Modulare Bauweise (BikeBox 2 Maxi wird fertig montiert geliefert)
- + Optionales Zubehör fürs Aufladen von Akkus

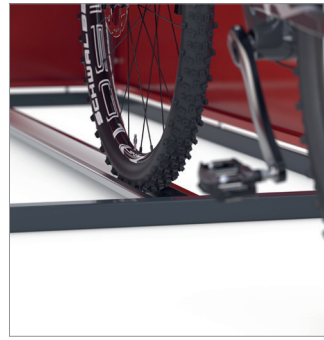




Optional mit klappbarer Ablage für Ladegeräte und Stromverteilerkasten aus schlaffestem Kunststoff.



Die stabile Bauweise und das robuste Sicherheitsschloss bieten Diebstahl- und Witterungsschutz.

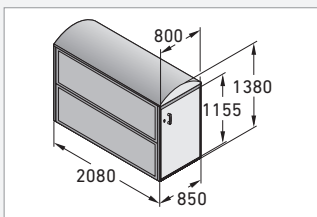


Bequemes Einparken durch Einführungsschiene. Geeignet für alle gängigen Fahrradtypen.



Ladevorrichtung bestehend aus Stromverteiler mit separater Sicherung und Ablage für Ladegeräte.

## Variantenreich



### BikeBox 2 – als Bausatz

Verzinkt und farbbeschichtet in RAL 3020 Verkehrsrot und RAL 7016 Anthrazitgrau

Verzinkt und farbbeschichtet in RAL nach Wahl

### Fahrradgarage komplett, mit zwei Seitenwänden

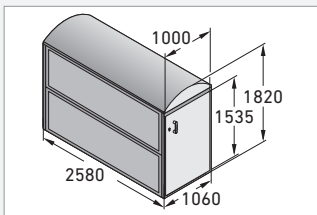
122000048

122000060

### Anbausatz mit einer Seitenwand

122000049

122000061



### BikeBox 2 Maxi – fertig montiert

Verzinkt und farbbeschichtet in RAL 3020 Verkehrsrot und RAL 7016 Anthrazitgrau

Verzinkt und farbbeschichtet in RAL nach Wahl

### Fahrradgarage komplett, mit zwei Seitenwänden

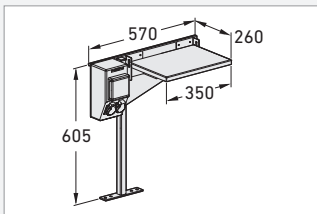
122000050

122000062

### Anbausatz mit einer Seitenwand

122000051

122000063



### Zubehör

Verzinkt und farbbeschichtet in RAL 7035 Lichtgrau

### Ladevorrichtung SKV 250/16

122000021



Ein echter Blickfang – die neue BikeBox 2



BikeBox 2 als attraktive Reihenanlage



BikeBox 2 Maxi – speziell für Transporträder

#### AUFSTELLEN, FERTIG

Fertig montierte, verzinkte und farbbeschichtete Stahlblechkonstruktion in RAL 7035 Lichtgrau.

#### 3-FACH SICHER

Sicherheit beim Abstellen auch für hochwertige Fahrräder durch serienmäßige Dreipunktschließung.



#### WEITERGEDACHT

Nützliche Extras wie Einführschiene oder Garderoben- und Zubehörhaken erleichtern Ihnen das Abstellen von Fahrrad und Zubehör.

#### EIN ECHTER BLICKFANG

Korpus inkl. Rückwand und Türe in RAL 7035 Lichtgrau, Rahmen in RAL 7016 Anthrazitgrau.

## Fahrradgaragen

# Fahrradgarage BikeBox 3

### Die universelle Fahrradgarage mit Stil

Mit der BikeBox 3 bleiben Wind und Wetter, Diebe und Vandalen ihren Fahrrädern fern. Die BikeBox 3 ist in modularer Bauweise aus robustem, korrosionsgeschütztem Stahlblech gefertigt und bietet Fahrrädern sicher und bequem Platz. Die BikeBox 3 eignet sich ideal für Schulen, Sportstätten, Behörden, Firmen, Campingplätze, Hotels und Pensionen, Wohnanlagen, Privathaushalte oder Bike & Ride-Stationen

– überall dort, wo auch hochwertige Fahrräder, Pedelecs und E-Bikes längere Zeit sicher abgestellt werden müssen. Vor unbefugtem Zugriff schützt ein serienmäßiges Einhebelgriff-Zylinderschloss mit 3-Punkt-Schließung. Die modulare Bauweise ermöglicht den Austausch einzelner Teile und erlaubt die Erweiterung zu Reihenanlagen. Einstellschiene und Mehrzweckhaken.

- + Robuste Stahlblechkonstruktion, fertig montiert
- + Korrosionsgeschützt, wertbeständig durch Verzinkung
- + Serienmäßig mit Einhebelgriff-Zylinderschloss
- + Modulare Bauweise für Austausch und Erweiterung
- + Ansprechendes Design



BikeBox 3 entspricht den Anforderungen an Sicherheit und Gebrauchstauglichkeit der technischen Richtlinie TR 6102 des ADFC.



Großzügiger Türdurchgang:  
Abmessungen 750 × 1360 mm



Leichtes Parken von der Tür aus  
durch Einführschiene mit Radhalter.

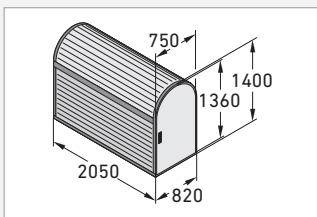


Einfache und sichere Bedienung  
durch Einhebelgriff-Zylinderschloss.



Robuster Schließmechanismus mit  
3-Punkt-Schließung.

## Variantenreich

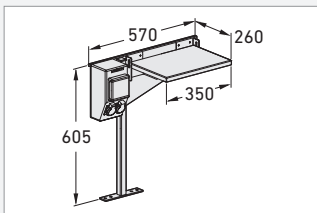


### BikeBox 3

Verzinkt und farbbeschichtet in RAL 7035  
Lichtgrau und RAL 7016 Anthrazitgrau

Fahrradgarage komplett,  
mit zwei Seitenwänden

122000004



### Zubehör

Verzinkt und farbbeschichtet  
in RAL 7035 Lichtgrau

Ladevorrichtung SKV 250/16

122000021



BikeBox 3



BikeBox 3 - Querschnitt



BikeBox 3 als Reihenanlage



# Unser weiteres Lieferprogramm



Fahrradunterstände



Raucherunterstände



Mobile Raumsysteme



Transportfahräder

Alle Produkte unter: [www.uwe-jaekel.de](http://www.uwe-jaekel.de)



**Uwe** ***Jaekel*** **GmbH**

**Uwe Jaekel GmbH**  
Schelpmilser Weg 12 c | D-33607 Bielefeld  
Telefon +49 (521) 33 59 25 | Fax +49 (521) 33 60 22  
[jaekel-gmbh@uwe-jaekel.de](mailto:jaekel-gmbh@uwe-jaekel.de) | [www.uwe-jaekel.de](http://www.uwe-jaekel.de)